

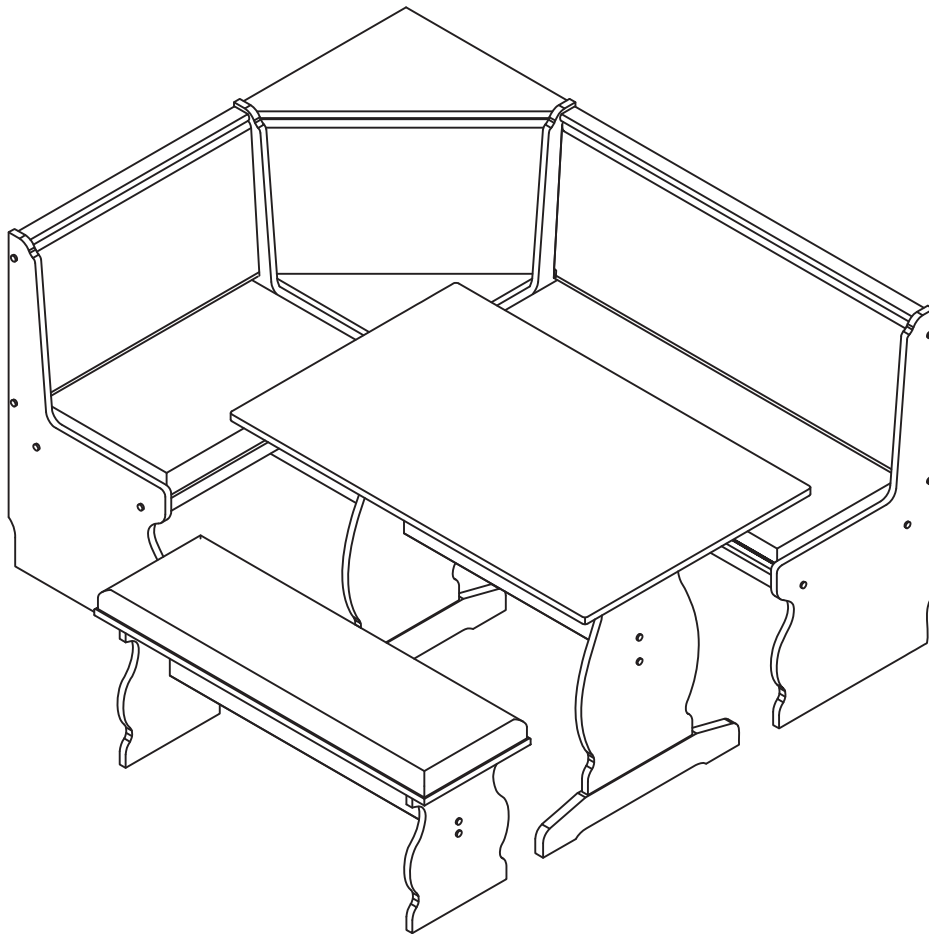


LINON HOME DECOR PRODUCTS, INC.

---

**UPHOLSTED NOOK  
COIN-REPAS REMBOURRÉ  
COMEDOR ESQUINERO ACOLCHADO**

**# 90301COFABU**



**XMB - 88110**



## **We are here to help! Before you return it - contact us.**

We do our best to insure that your furniture arrives in excellent condition. In the event that a part is damaged or missing, Linon will be happy to provide you with replacement parts, at no charge, within 30 days of purchase, providing the parts are available in our warehouse and the item purchased is part of our current inventory. In order to receive spare parts, at no charge, you must provide proof of purchase within 30 days.

If you need assistance with assembly or replacement parts, please call Linon Customer Service, prior to returning the item to the store.

- Our office is open Monday – Friday 9am – 5pm, Eastern Standard Time.
- Our toll free customer service number is: 1 - 800 - 262 - 1852.
- Or visit our web site [www.Linon.com](http://www.Linon.com) to order spare parts and for care instructions on your newly purchased furniture.

## **Nous sommes là pour vous aider! Avant de retourner le produit, veuillez communiquer avec nous.**

Nous faisons tout en notre pouvoir pour que vous receviez votre meuble en parfait état. Toutefois, si une pièce est endommagée ou manquante, Linon se fera un plaisir de vous envoyer gratuitement la pièce de rechange, dans les 30 jours suivant l'achat, à condition que nous ayons la pièce en stock et que le produit acheté fasse partie de notre inventaire courant. Afin de recevoir gratuitement la pièce de rechange, vous devez fournir une preuve d'achat dans un délai de 30 jours.

Si vous avez besoin d'une pièce de rechange ou d'aide pour l'assemblage, veuillez communiquer avec le Service à la clientèle de Linon avant de retourner le produit au magasin.

- Nos bureaux sont ouverts du lundi au vendredi, de 9 h à 17 h, heure normale de l'Est.
- Le numéro sans frais pour joindre notre Service à la clientèle est le 1 - 800 - 262 - 1852.
- Vous pouvez aussi visiter notre site Web à [www.Linon.com](http://www.Linon.com) pour commander des pièces de rechange et pour obtenir les instructions d'entretien de votre nouveau meuble.

## **¡Estamos aquí para ayudarle! Antes de regresar el producto, comuníquese con nosotros.**

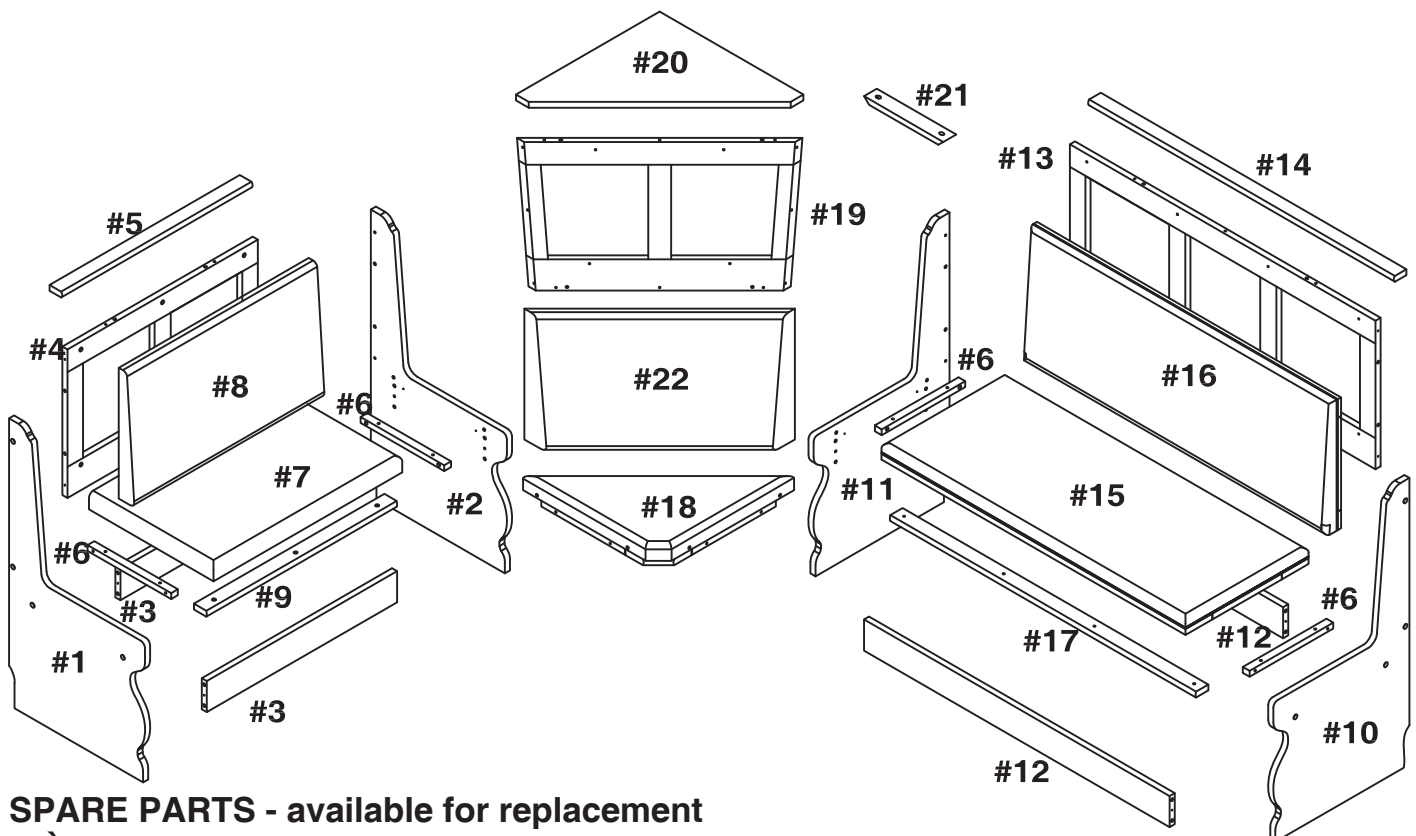
Hacemos todo lo posible para que su mobiliario se le entregue en excelentes condiciones. En caso de que falte una pieza o esté dañada, Linon le enviará con gusto la pieza de repuesto sin ningún costo dentro de los 30 días posteriores a la compra, siempre y cuando tengamos en existencia las piezas en nuestros almacenes y que el artículo comprado forme parte de nuestro inventario actual. Para recibir piezas de repuesto, sin costo adicional, debe enviarnos el comprobante de compra dentro de los 30 días después de la compra.

Si necesita ayuda para ensamblar su producto o para obtener piezas de repuesto, llame al Servicio al Cliente de Linon antes de devolver el artículo a la tienda.

- Nuestras oficinas están abiertas de lunes a viernes de las 9.00 a las 17.00 horas, hora del Este.
- Número de Servicio al Cliente gratuito: 1 - 800 - 262 - 1852.
- Para pedir piezas de repuesto y consultar las instrucciones de cuidados de su mueble recién adquirido, visite nuestro sitio Web [www.Linon.com](http://www.Linon.com).



## Part list / Liste des pièces / Lista de piezas

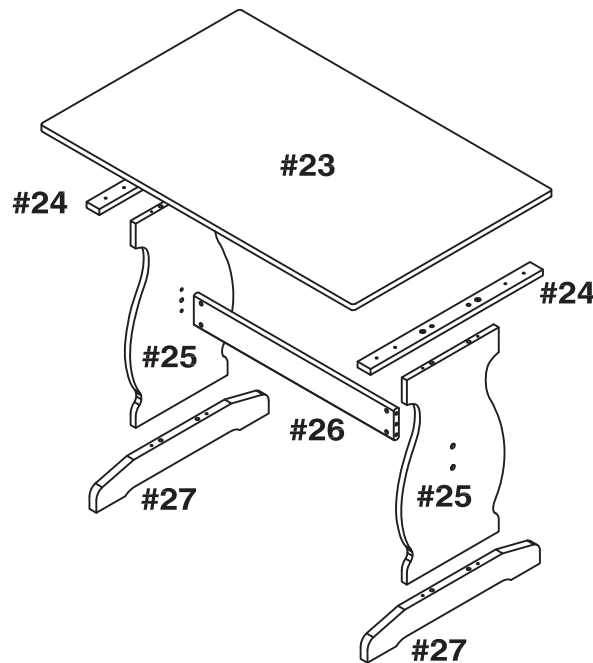


**SPARE PARTS - available for replacement**  
**PIÈCES DE RECHANGE - disponibles pour remplacement**  
**PIEZAS DE REPUESTO - disponibles para remplazo**

90301COFABU-#1-XMB	Left outside leg / Pied extérieur gauche / Pata exterior izquierda	01
90301COFABU-#2-XMB	Left middle leg / Pied médian gauche / Pata medianera izquierda	01
90301COFABU-#3-XMB	Single bench - apron / Banc simple - jupe / Banco simple - reborde	02
90301COFABU-#4-XMB	Single bench - back frame / Banc simple - châssis du dossier / Banco simple - armazón del respaldo	01
90301COFABU-#5-XMB	Single bench - top panel / Banc simple - panneau supérieur / Banco simple - panel superior	01
90301COFABU-#6-XMB	Support / Support / Soporte	04
90301COFABU-#7-XMB	Single bench - seat / Banc simple - siège / Banco simple - asiento	01
90301COFABU-#8-XMB	Single bench - back cushion / Banc simple - coussin du dossier / Banco simple - cojín del respaldo	01
90301COFABU-#9-XMB	Single bench - rail / Banc simple - rail / Banco simple - riel	01
90301COFABU-#10-XMB	Right outside leg / Pied extérieur droit / Pata exterior derecha	01
90301COFABU-#11-XMB	Right middle leg / Pied médian droit / Pata medianera derecha	01
90301COFABU-#12-XMB	Double bench - apron / Banc double - jupe / Banco doble - reborde	02
90301COFABU-#13-XMB	Double bench - back frame / Banc double - châssis du dossier / Banco doble - armazón del respaldo	01

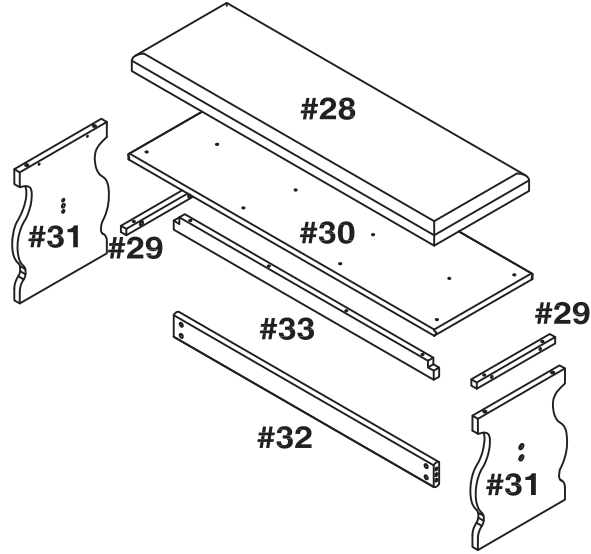


90301COFABU-#14-XMB	Double bench - top panel / Banc double - panneau supérieur / Banco doble - panel superior	01
90301COFABU-#15-XMB	Double bench - seat / Banc double - siège / Banco doble - asiento	01
90301COFABU-#16-XMB	Double bench - back cushion / Banc double - coussin du dossier / Banco doble - cojín del respaldo	01
90301COFABU-#17-XMB	Double bench - rail / Banc double - rail / Banco doble - riel	01
90301COFABU-#18-XMB	Corner bench - seat / Banc du coin - siège / Banco esquinero - asiento	01
90301COFABU-#19-XMB	Corner bench - back frame / Banc du coin - châssis du dossier / Banco esquinero - armazón del respaldo	01
90301COFABU-#20-XMB	Corner bench - top panel / Banc du coin - panneau supérieur / Banco esquinero - panel superior	01
90301COFABU-#21-XMB	Corner bench - support panel / Banc du coin - panneau de support / Banco esquinero - panel de soporte	01
90301COFABU-#22-XMB	Corner bench - back cushion / Banc du coin - coussin du dossier / Banco esquinero - cojín del respaldo	01



90301COFABU-#23-XMB	Table top / Table - dessus / Mesa - encimera	01
90301COFABU-#24-XMB	Table rail / Table - rail / Mesa - riel	02
90301COFABU-#25-XMB	Table leg / Table - pied / Mesa - pata	02
90301COFABU-#26-XMB	Table cross bar / Table - barre transversale / Mesa - barra transversal	01
90301COFABU-#27-XMB	Table base / Table - base / Mesa - base	02





<b>90301COFABU-#28-XMB</b>	<b>Long bench cushion / Long banc - coussin / Banco largo - cojín</b>	<b>01</b>
<b>90301COFABU-#29-XMB</b>	<b>Long bench support / Long banc - support / Banco largo - soporte</b>	<b>02</b>
<b>90301COFABU-#30-XMB</b>	<b>Long bench seat / Long banc - siège / Banco largo - asiento</b>	<b>01</b>
<b>90301COFABU-#31-XMB</b>	<b>Long bench leg / Long banc - pied / Banco largo - pata</b>	<b>02</b>
<b>90301COFABU-#32-XMB</b>	<b>Long bench cross bar / Long banc - barre transversale / Banco largo - barra transversal</b>	<b>01</b>
<b>90301COFABU-#33-XMB</b>	<b>Long bench rail / Long banc - rail / Banco largo - riel</b>	<b>01</b>
<b>90301COFABU-#0-XMB</b>	<b>Hardware pack / Paquet contenant la quincaillerie / Juego de herramientas</b>	<b>01</b>

**NOTICE**

This product consists of 2 cartons total:

- Carton A: #1 #2 #3 #4 #5 #6 #9 #10 #11 #12 #13 #14 #17 #19 #20 #21
- Carton B: #7 #8 #15 #16 #18 #22 #23 #24 #25 #26 #27 #28 #29 #30 #31 #32 #33

Please verify you have all 2 cartons.

**AVERTISSEMENT**

Ce produit est emballé en deux boîtes :

- Boîte A : nos 1, 2, 3, 4, 5, 6, 9, 10, 11, 12, 13, 14, 17, 19, 20, 21
- Boîte B : nos 7, 8, 15, 16, 18, 22, 23, 24, 25, 26, 27, 28, 29, 30, 31, 32, 33

Prière de vérifier que vous avez les deux boîtes.

**ADVERTENCIA**

Este producto está embalado en dos cajas:

- Caja A: Nos. 1, 2, 3, 4, 5, 6, 9, 10, 11, 12, 13, 14, 17, 19, 20, 21
- Caja B: Nos. 7, 8, 15, 16, 18, 22, 23, 24, 25, 26, 27, 28, 29, 30, 31, 32, 33

Sírvase verificar que tiene las dos cajas.

**Tools required / Outils requis / Herramientas requeridas**

Allen key / Clé hexagonale / Llave allen		Supplied / Fourni / Incluido
Philips screwdriver / Tournevis philips / Destornillador estándar		Not supplied / Non fourni / No incluido
Standard screwdriver / Tournevis ordinaire / Destornillador estándar		Not supplied / Non fourni / No incluido



## Hardware list / Liste des pièces / Lista de tornillería

<b>A</b>	Screw (Ø4x25mm) / Vis / Tornillo		<b>34</b>
<b>B</b>	Screw (Ø4x30mm) / Vis / Tornillo		<b>30</b>
<b>C</b>	Screw (Ø5x35mm) / Vis / Tornillo		<b>20</b>
<b>D</b>	Wood hole cover / Cache-trou en bois / Cubreagujero de madera		<b>16</b>
<b>E</b>	Wood dowel (Ø8x30mm) / Goujons de bois / Tarugo de madera		<b>36</b>
<b>F</b>	Wood dowel (Ø10x50mm) / Goujons de bois / Tarugo de madera		<b>10</b>
<b>G</b>	Screw (Ø5x25mm) / Vis / Tornillo		<b>24</b>
<b>H</b>	Screw (Ø5x50mm) / Vis / Tornillo		<b>08</b>
<b>I</b>	Bolt (Ø6x50mm) / Boulon / Perno		<b>08</b>
<b>J</b>	Nut / Écrou / Tuerca		<b>08</b>

\*\*\* **Note:** Find the label of "Hardware Enclosed" on one of the carton corner then follow the red ribbon to get the hardware bag.

\*\*\* **Remarque:** Repérez l'étiquette «Quincaillerie Incluse» sur le coin de la boîte, puis suivez le ruban rouge pour récupérer le sac contenant la quincaillerie.

\*\*\* **Nota:** Busque la etiqueta "Ferretería Incluida" en una de las esquinas de la caja, luego siga la cinta roja para recuperar la bolsa que contiene la tornillería.

### IMPORTANT:

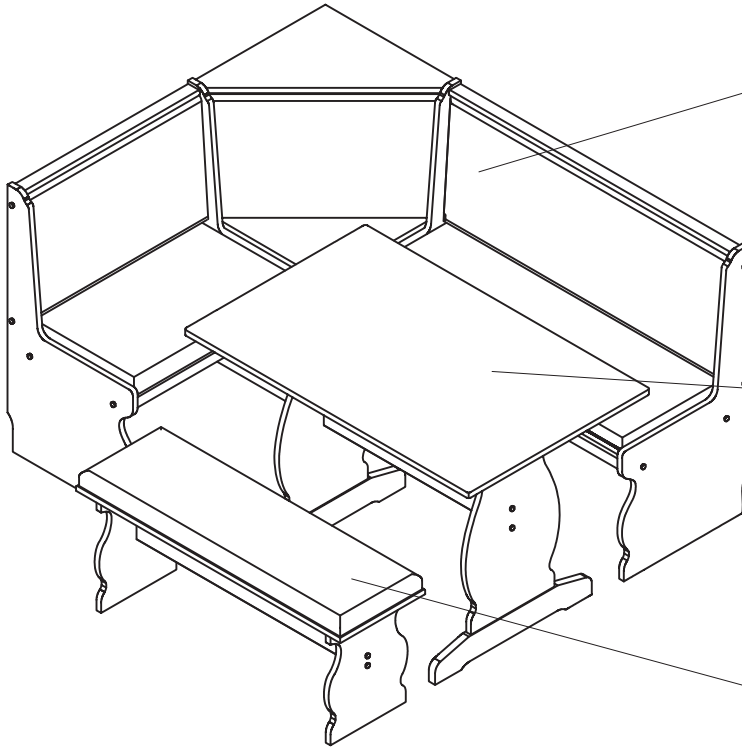
1. Do not tighten bolts completely until all bolts are completely lined up and inserted into holes / nuts.
2. Do not over tighten screws and bolts to avoid stripping.
3. Please use hand tools to assemble this product. Do not use power tools.
4. For ease of assembly, two adults are recommended.

### IMPORTANT:

1. Ne serrez pas complètement les boulons jusqu'à ce que tous les boulons soient complètement alignés et insérés dans les trous / écrous.
2. Ne pas trop serrer les vis et les boulons pour éviter d'endommager les filets.
3. Utilisez des outils à main pour assembler ce produit. N'utilisez pas d'outils électriques.
4. L'assemblage par deux adultes est recommandé.

### IMPORTANTE:

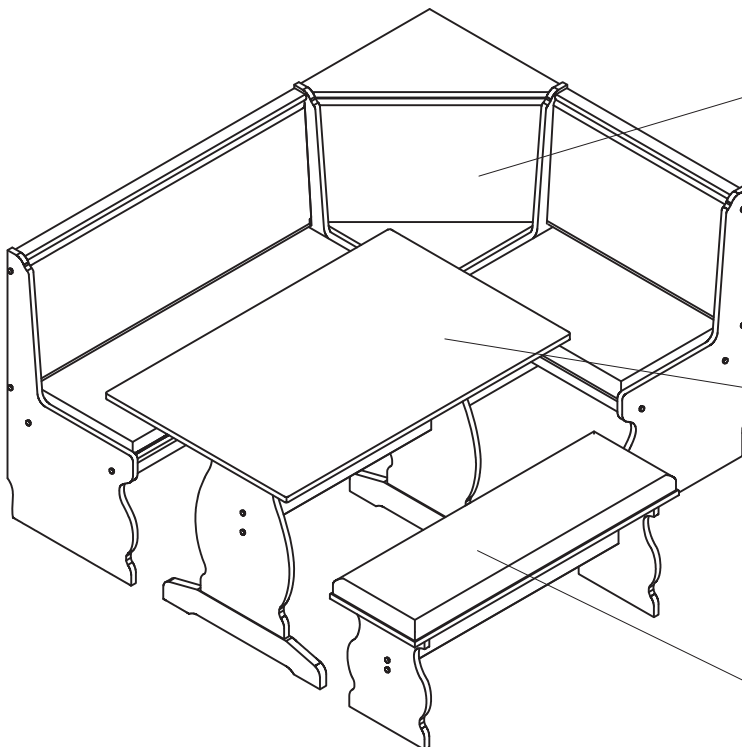
1. No apriete completamente los pernos hasta que todos los tornillos estén alineados completamente y se inserten en los agujeros / tuercas.
2. No apriete demasiado los tornillos y los pernos para evitar dañar los filetes.
3. Utilice herramientas de mano para montar este producto. No utilice herramientas eléctricas.
4. Se recomienda el montaje por dos adultos.



Step / Étape / Paso:  
1, 2, 3, 4, 5, 6, 7, 8, 9, 10, 11,  
12, 13, 14.

Step / Étape / Paso:  
25, 26, 27, 28, 29, 30.

Step / Étape / Paso:  
31, 32, 33, 34, 35, 36, 37, 38.



Step / Étape / Paso:  
1, 2, 3, 4, 15, 16, 17, 18, 19, 20,  
21, 22, 23, 24.

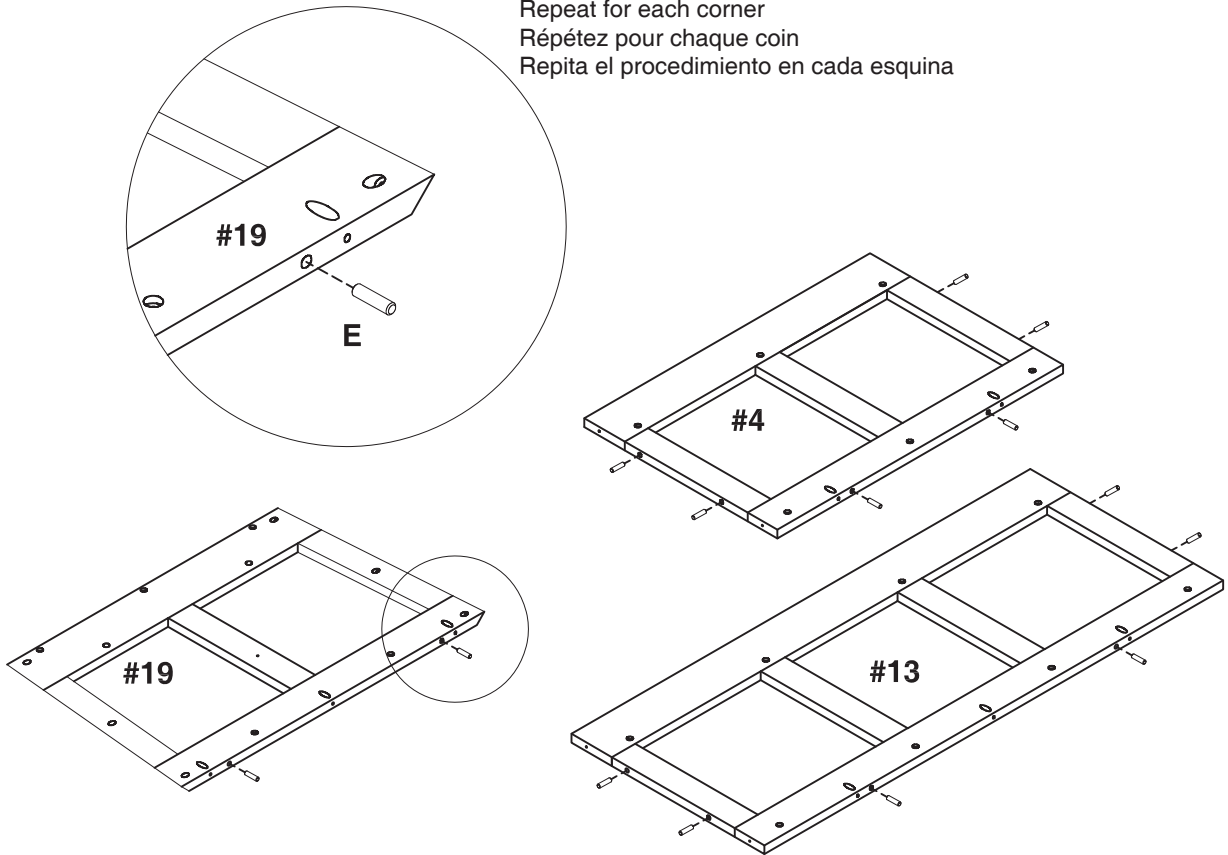
Step / Étape / Paso:  
25, 26, 27, 28, 29, 30.

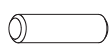
Step / Étape / Paso:  
31, 32, 33, 34, 35, 36, 37, 38.



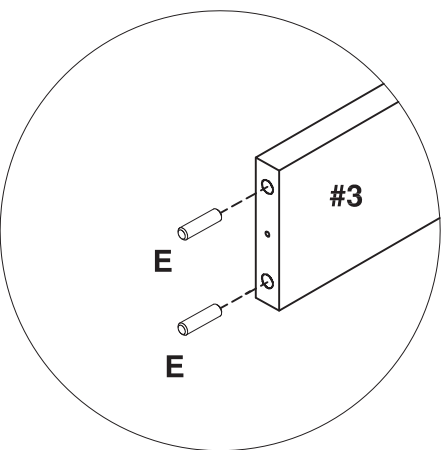
1.

Repeat for each corner  
Répétez pour chaque coin  
Repita el procedimiento en cada esquina

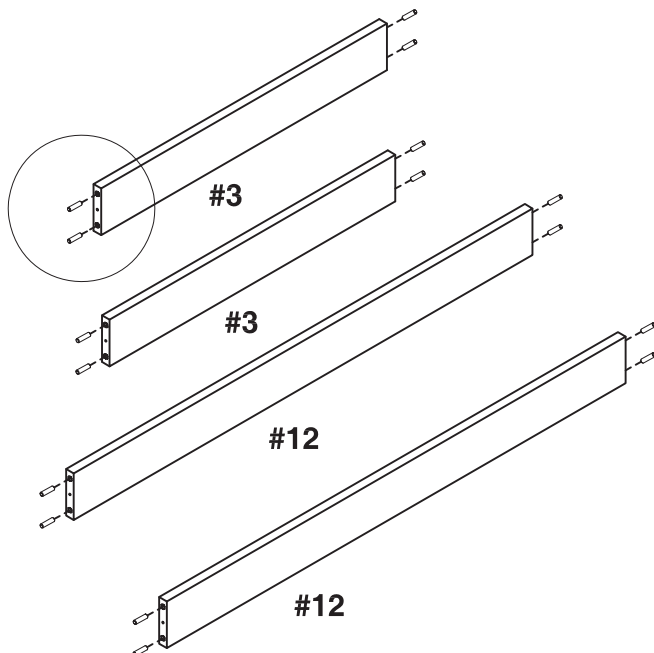



E		14
---	---	----

2.



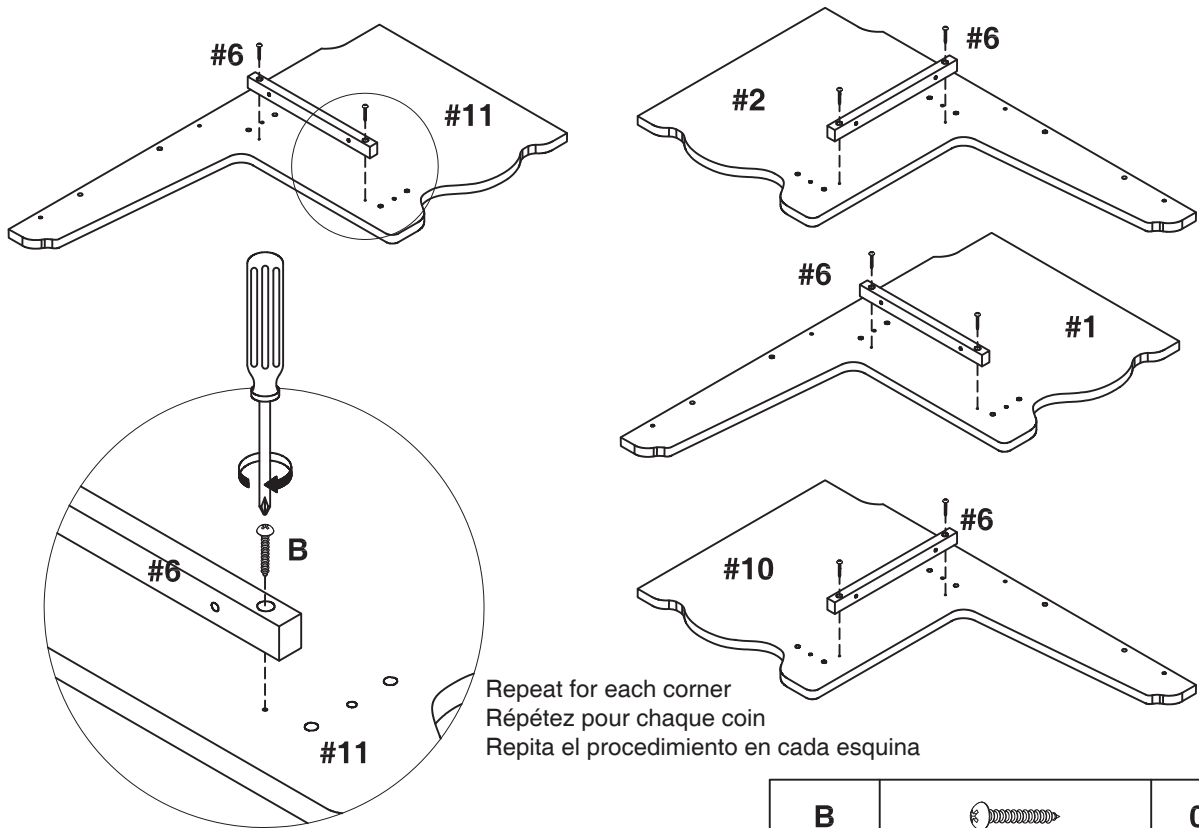
Repeat for each corner  
Répétez pour chaque coin  
Repita el procedimiento en cada esquina



E		16
---	---	----



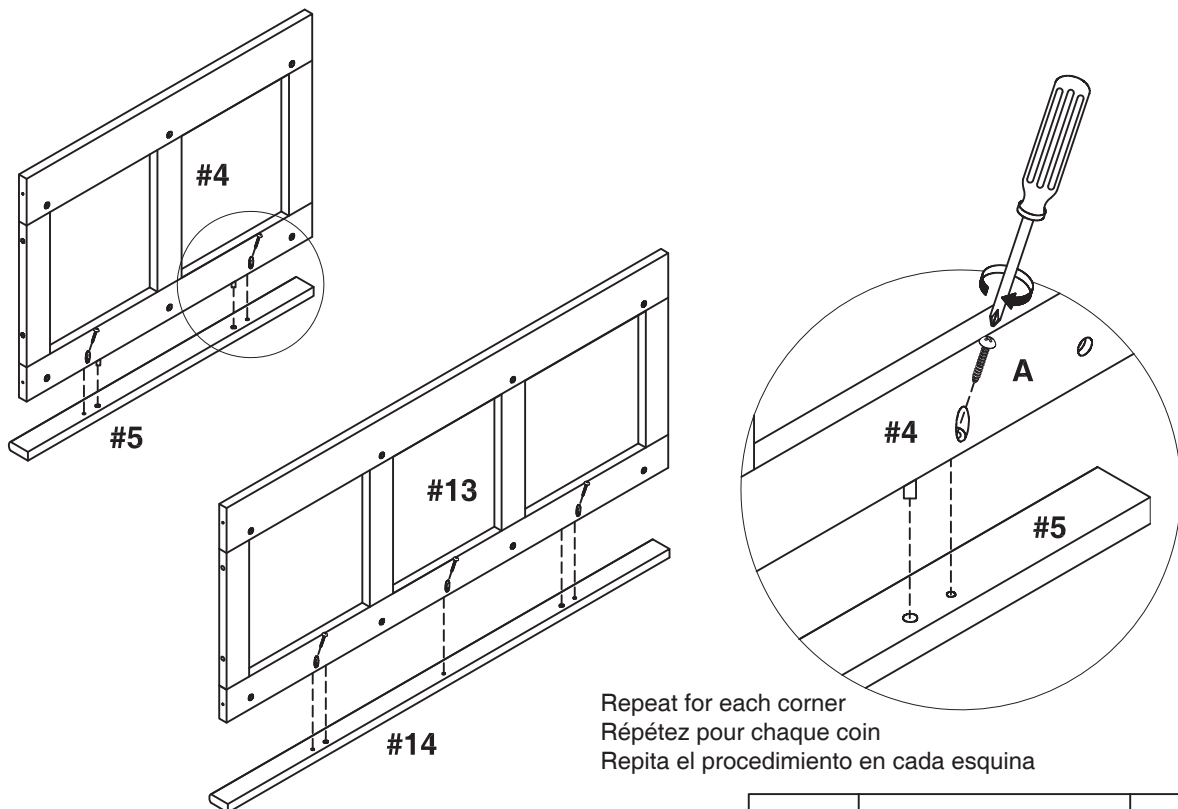
3.



Repeat for each corner  
Répétez pour chaque coin  
Repita el procedimiento en cada esquina

B		08
---	--	----

4.

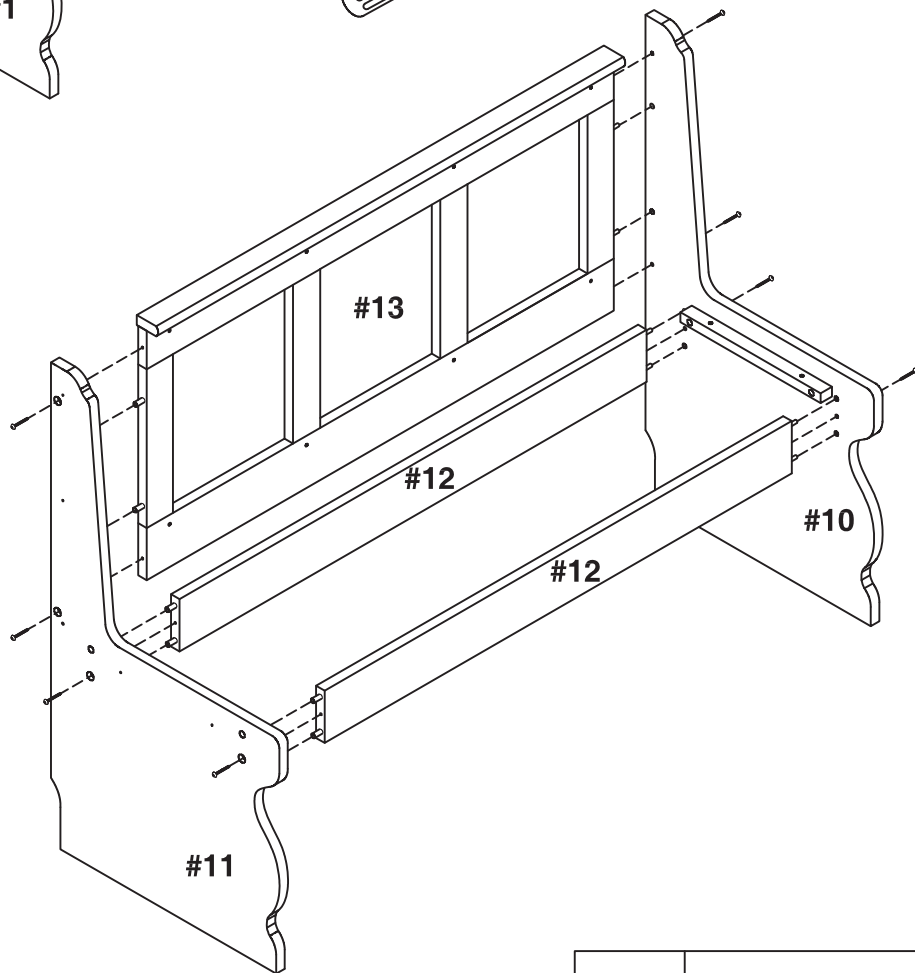
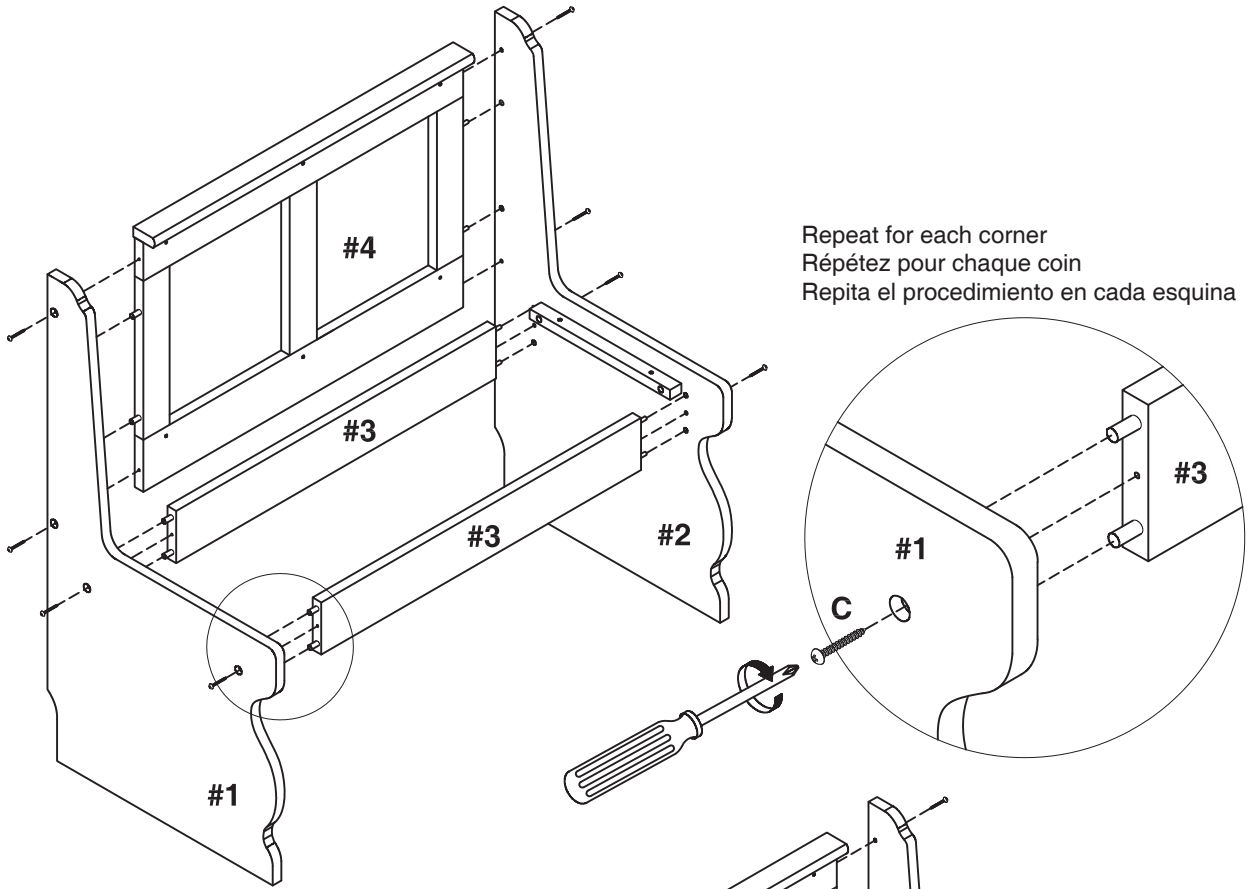


Repeat for each corner  
Répétez pour chaque coin  
Repita el procedimiento en cada esquina

A		05
---	--	----



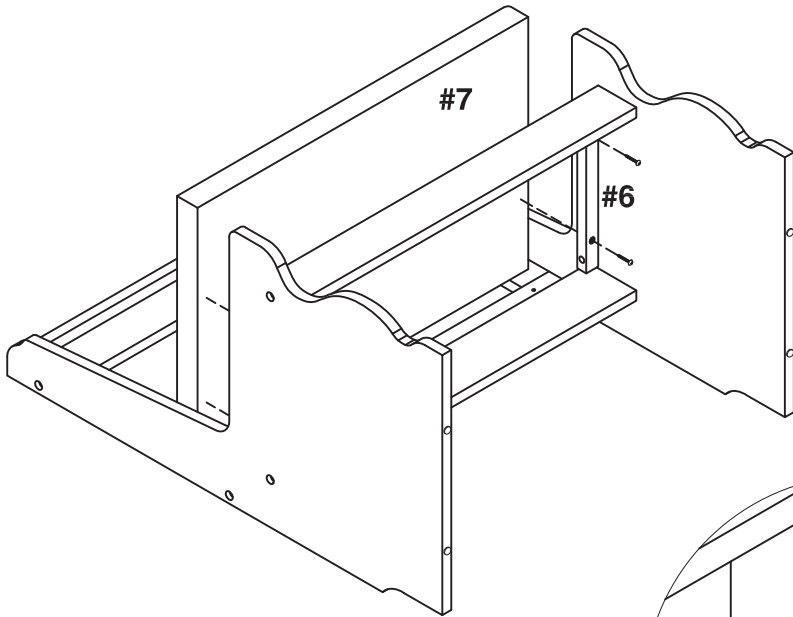
5.



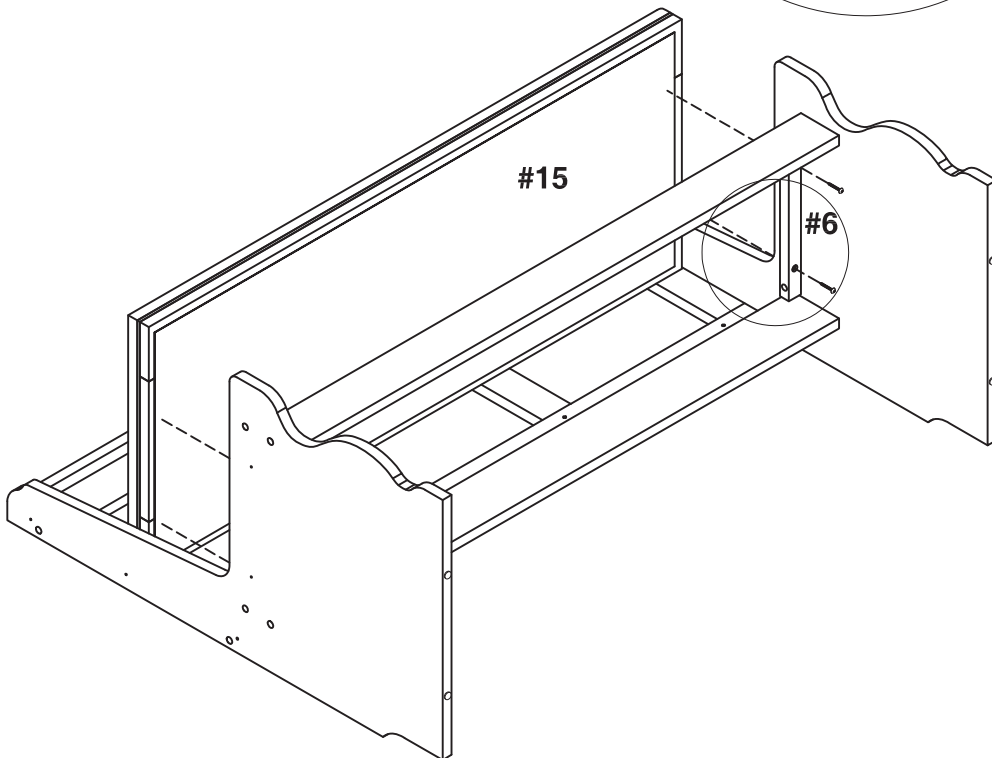
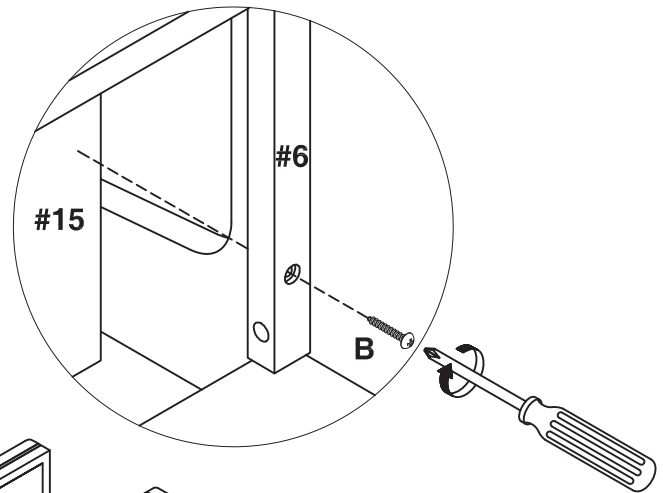
C		16
---	--	----



6.



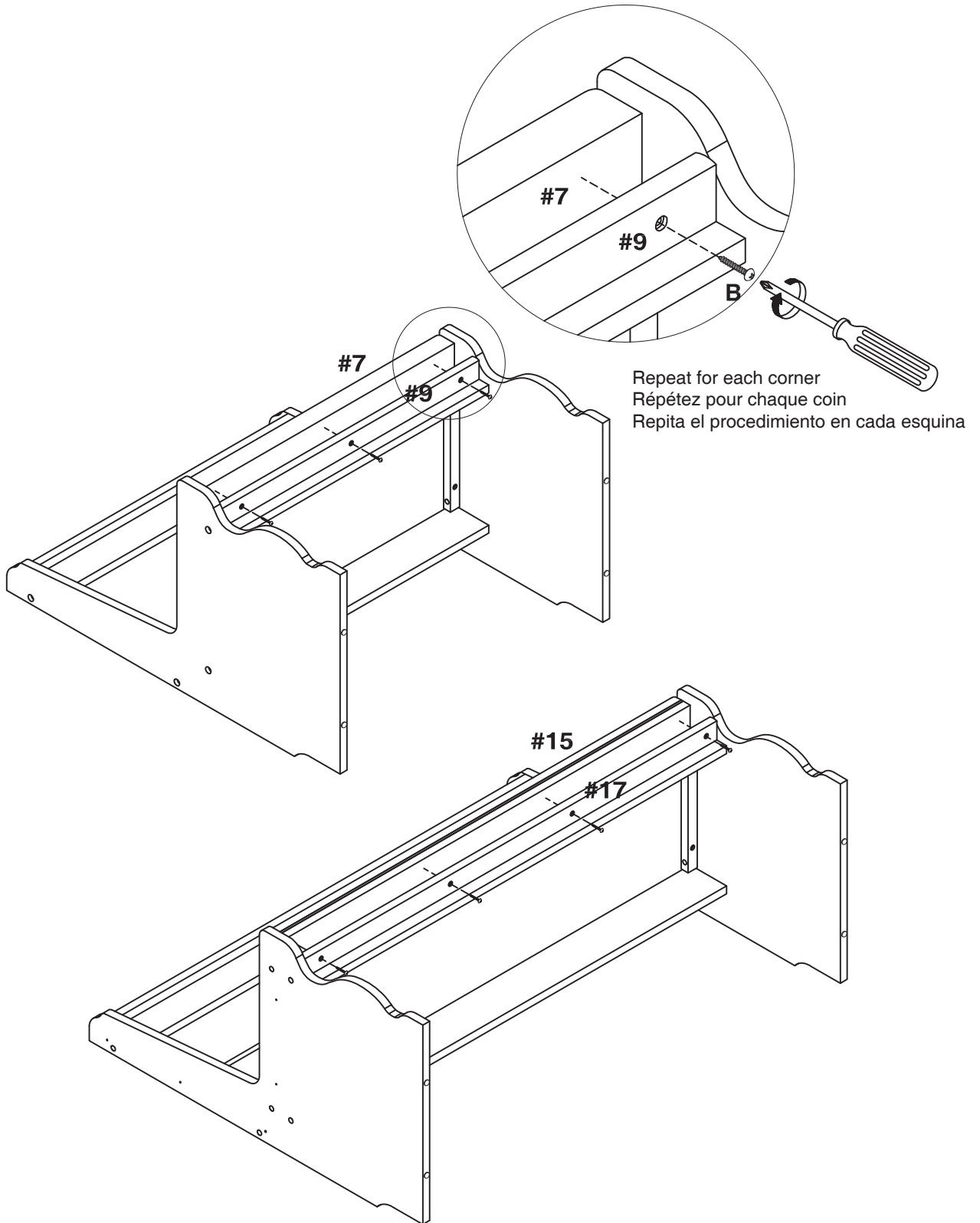
Repeat for each corner  
Répétez pour chaque coin  
Repita el procedimiento en cada esquina



B		08
---	--	----



7.

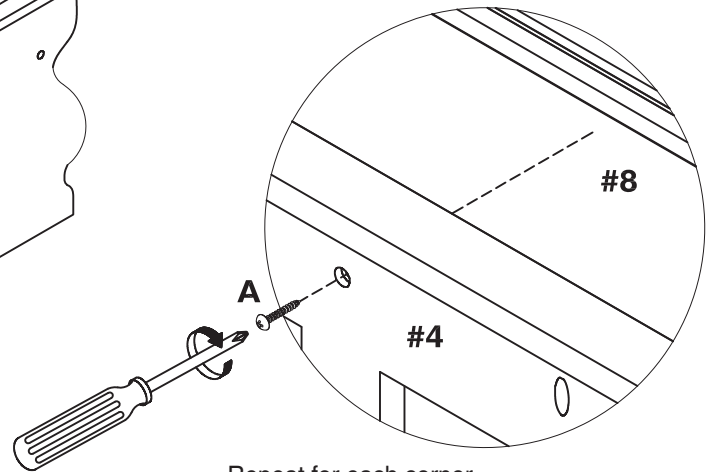
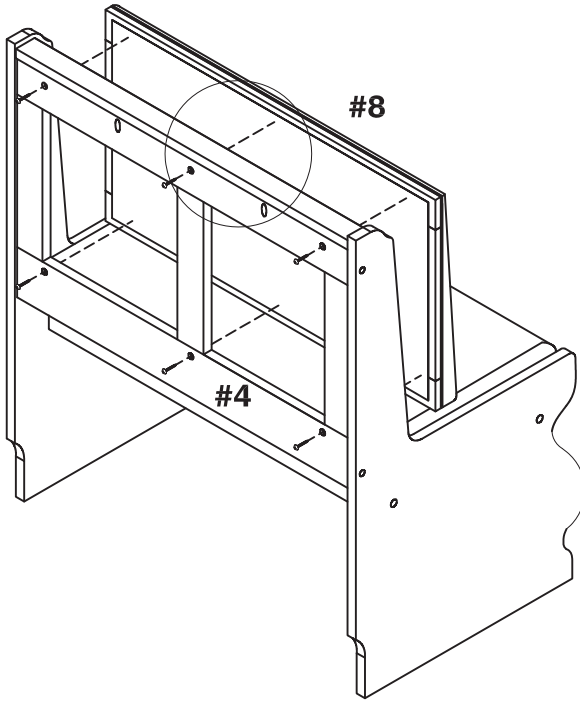


B		07
---	--	----

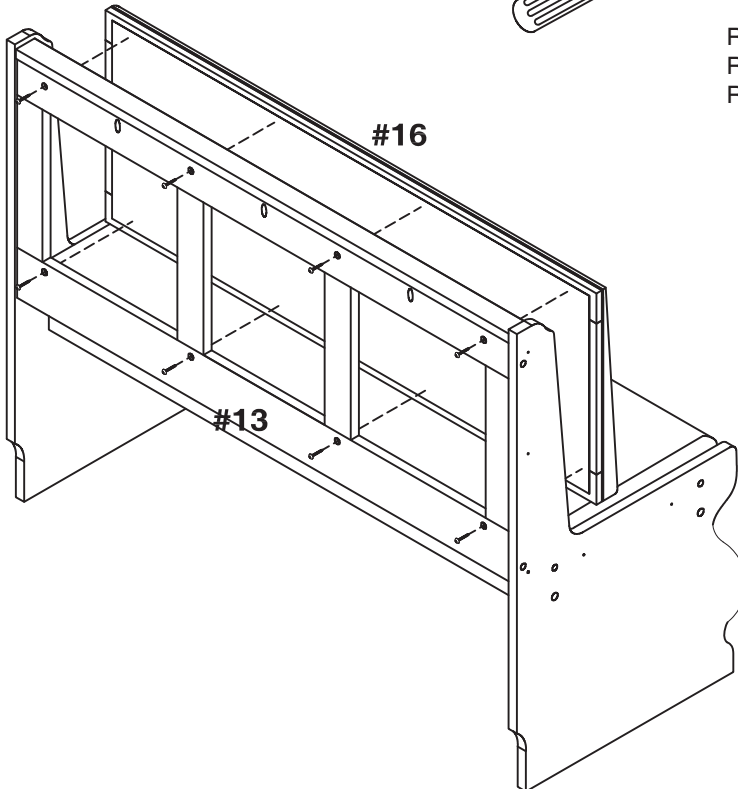





8.



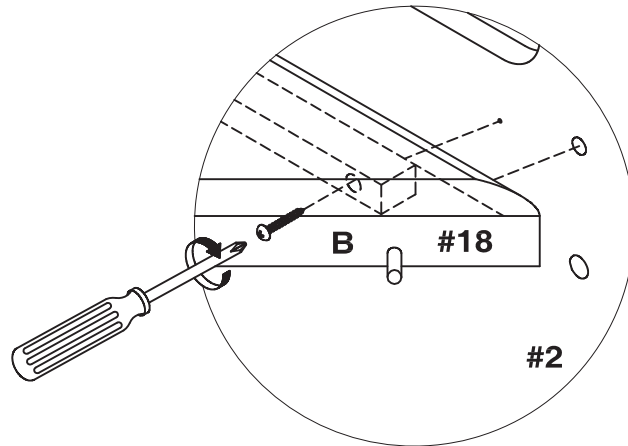
Repeat for each corner  
Répétez pour chaque coin  
Repita el procedimiento en cada esquina



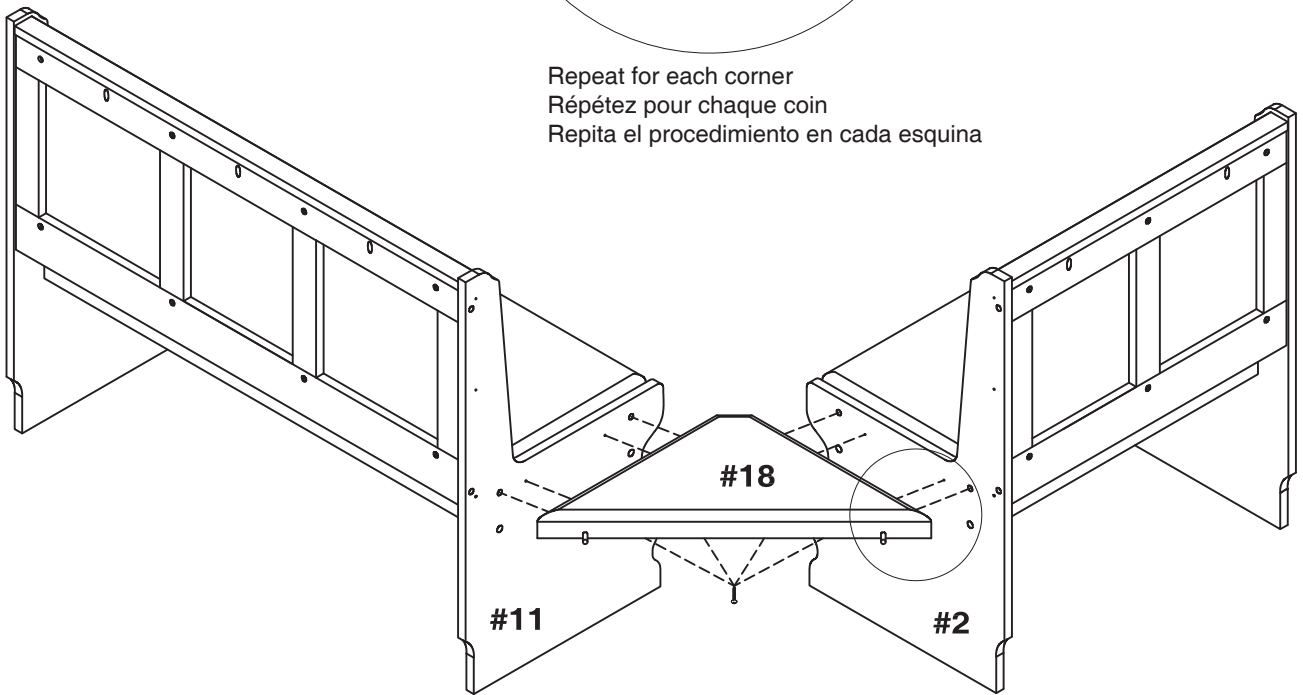
A		14
---	---	----



9.



Repeat for each corner  
Répétez pour chaque coin  
Repita el procedimiento en cada esquina

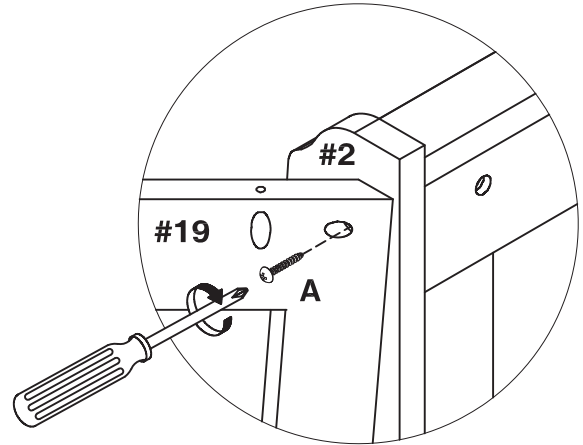
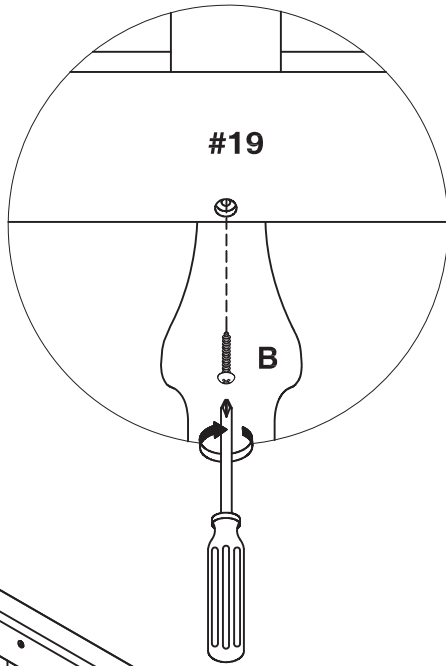


B		04
---	--	----

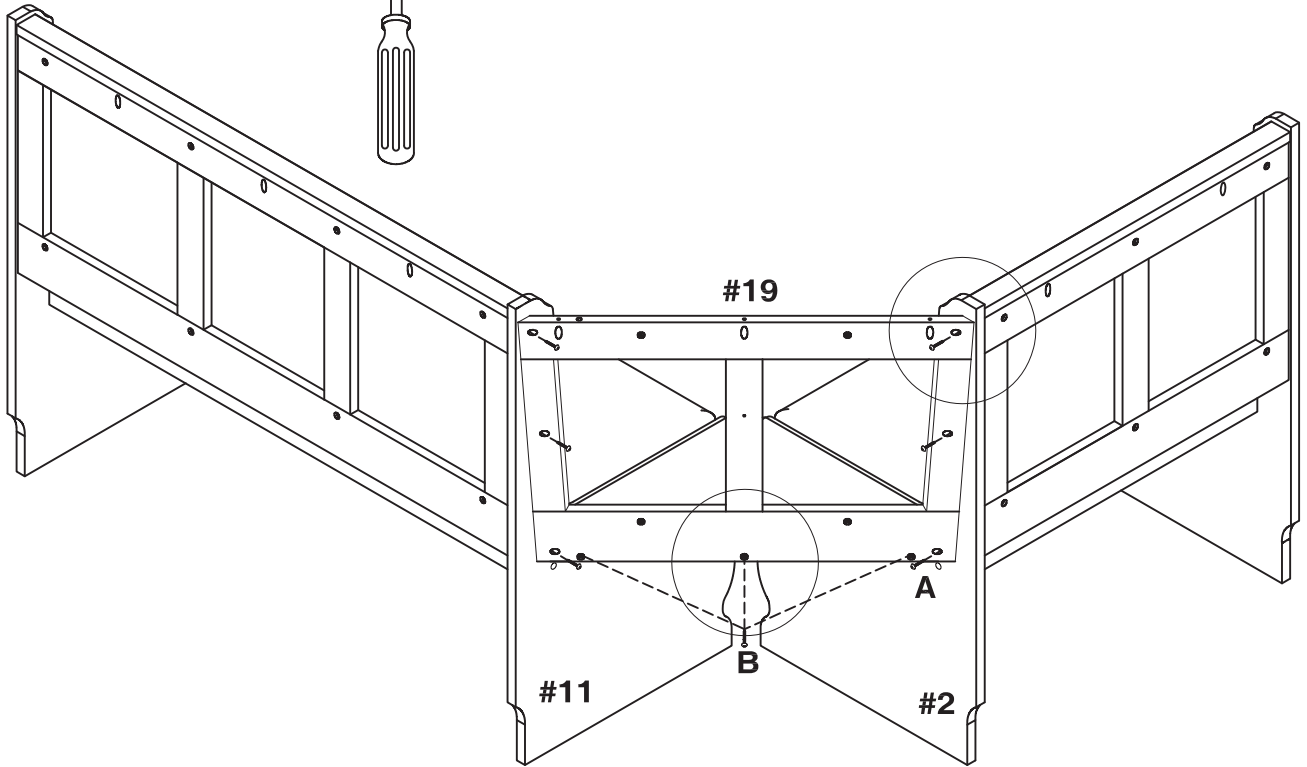


10.

Repeat for each corner  
Répétez pour chaque coin  
Repita el procedimiento en cada esquina



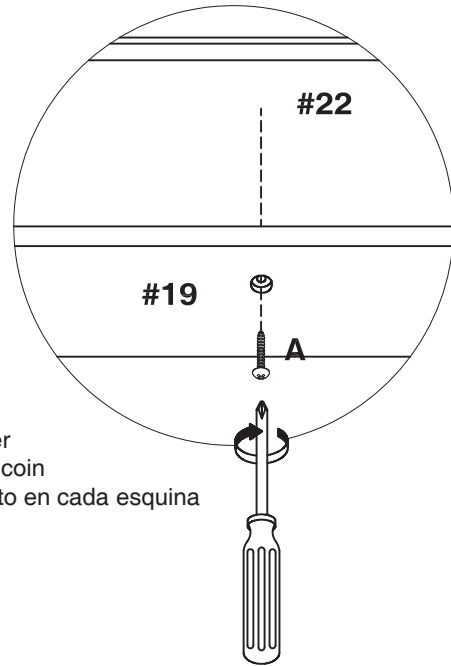
Repeat for each corner  
Répétez pour chaque coin  
Repita el procedimiento en cada esquina



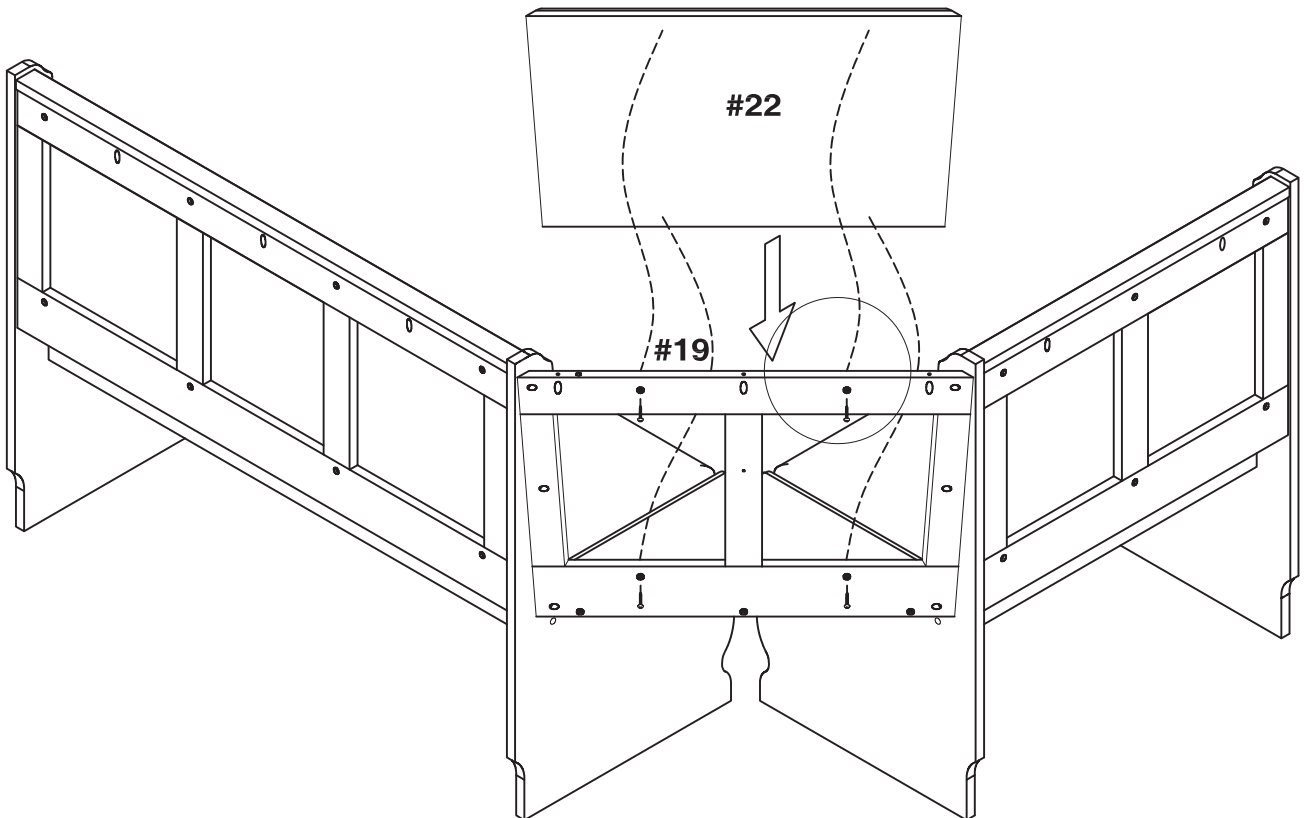
A		06
B		03




11.



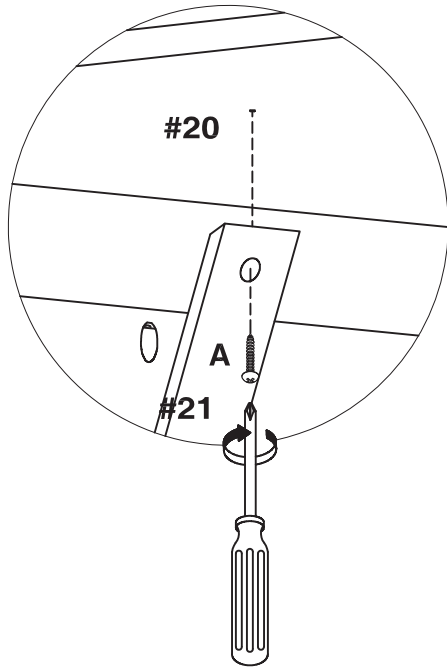
Repeat for each corner  
Répétez pour chaque coin  
Repita el procedimiento en cada esquina



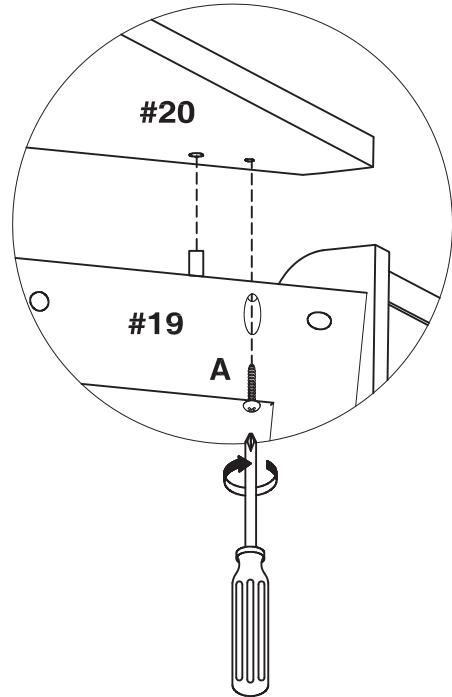
A		04
---	---	----



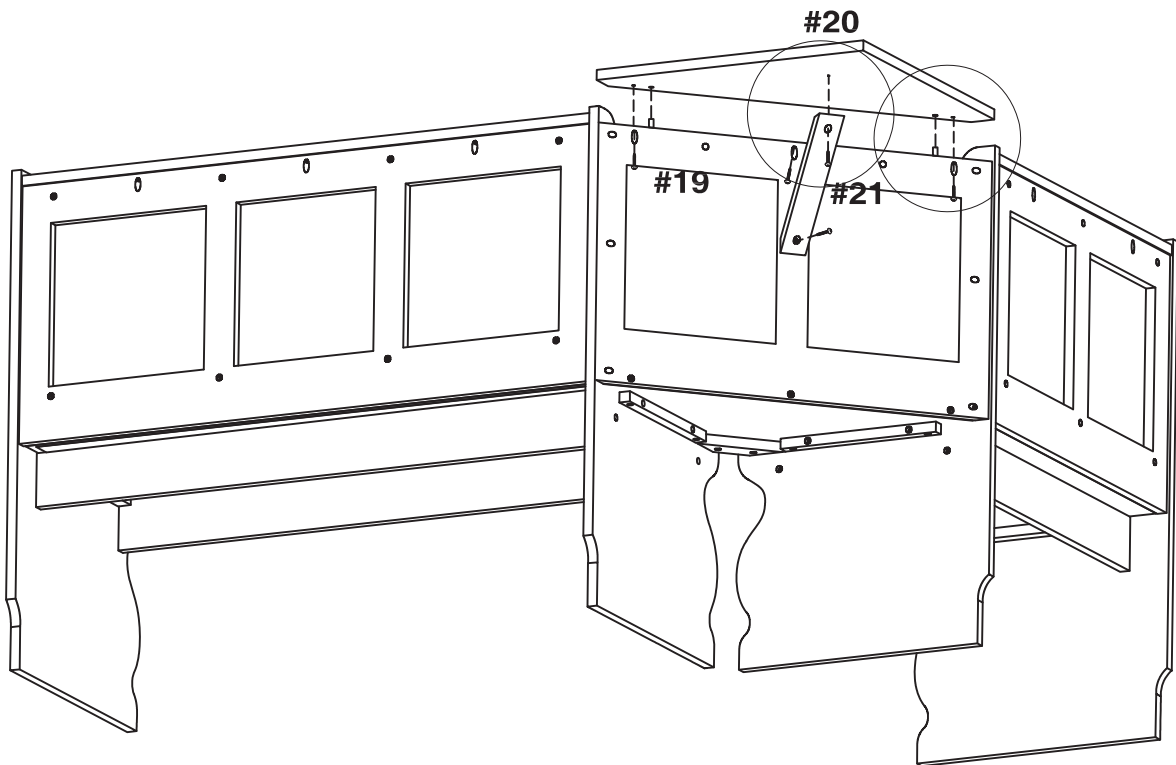
12.



Repeat for each corner  
Répétez pour chaque coin  
Repita el procedimiento en cada esquina



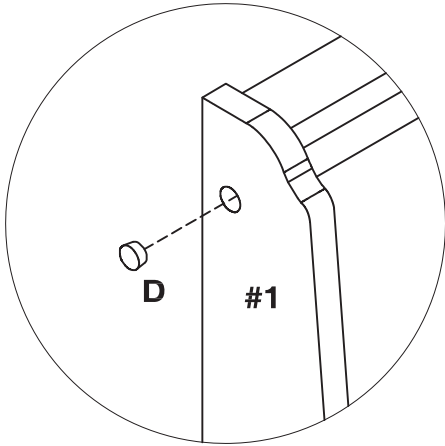
Repeat for each corner  
Répétez pour chaque coin  
Repita el procedimiento en cada esquina



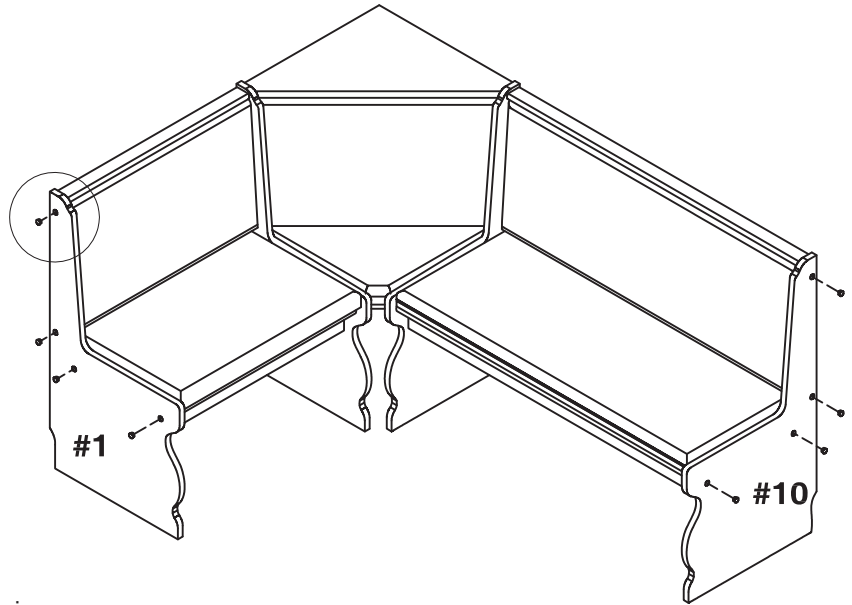
A		05
---	--	----




13.



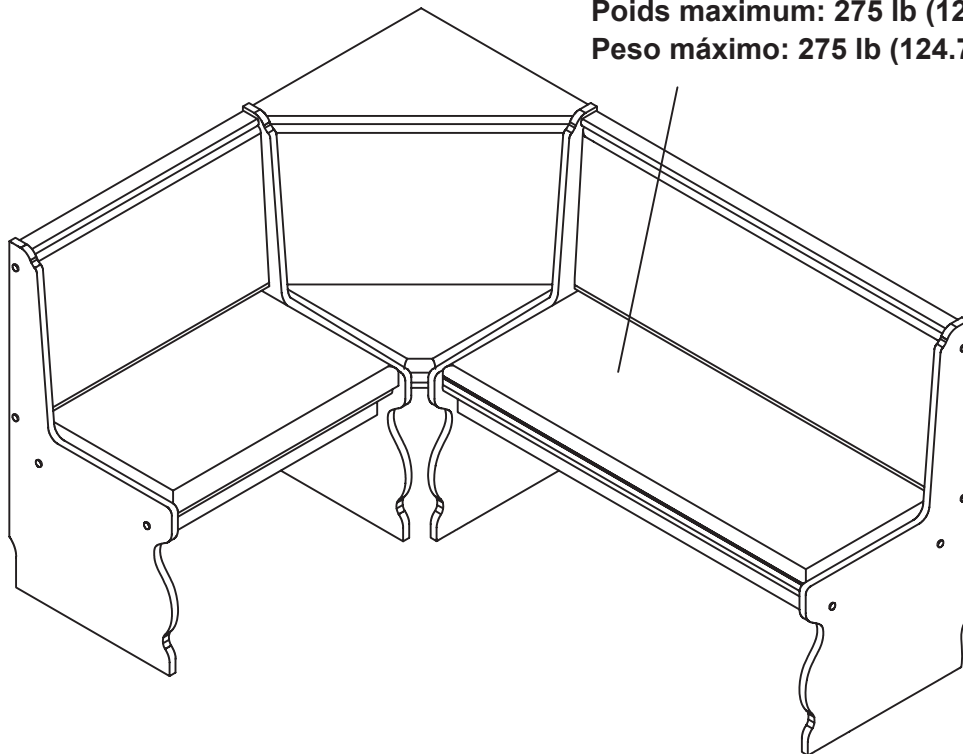
Repeat for each corner  
Répétez pour chaque coin  
Repita el procedimiento en cada esquina



D		08
---	---	----

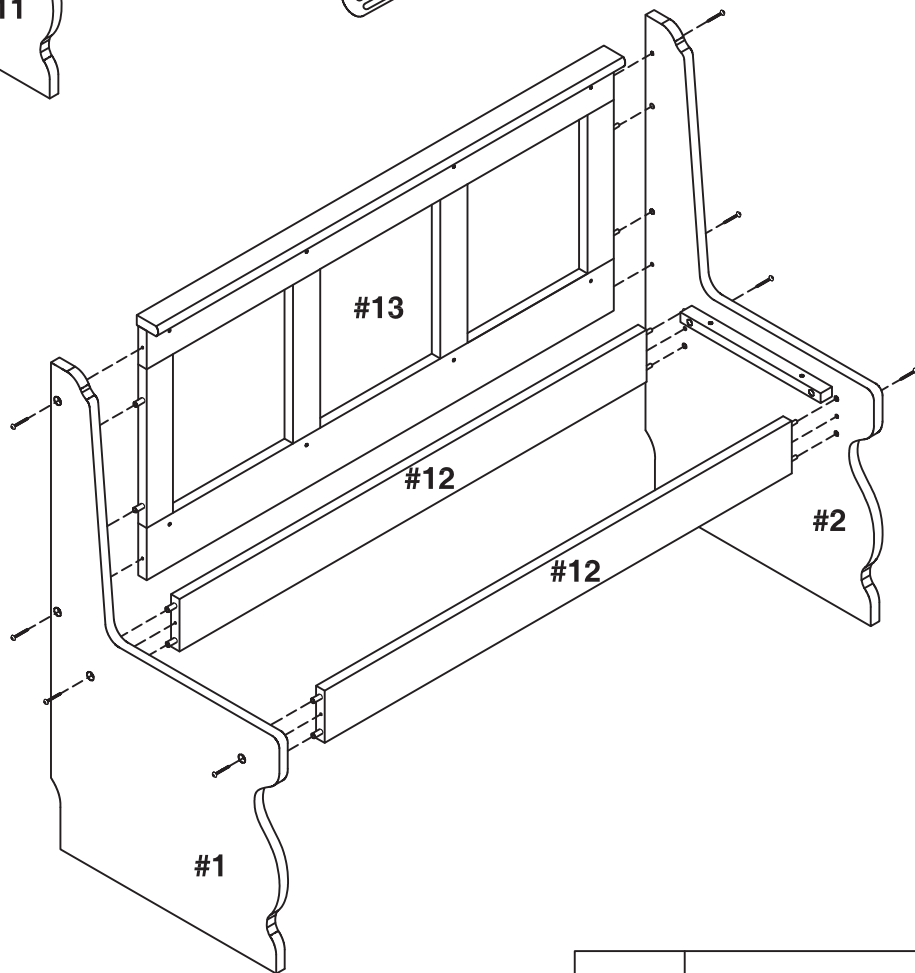
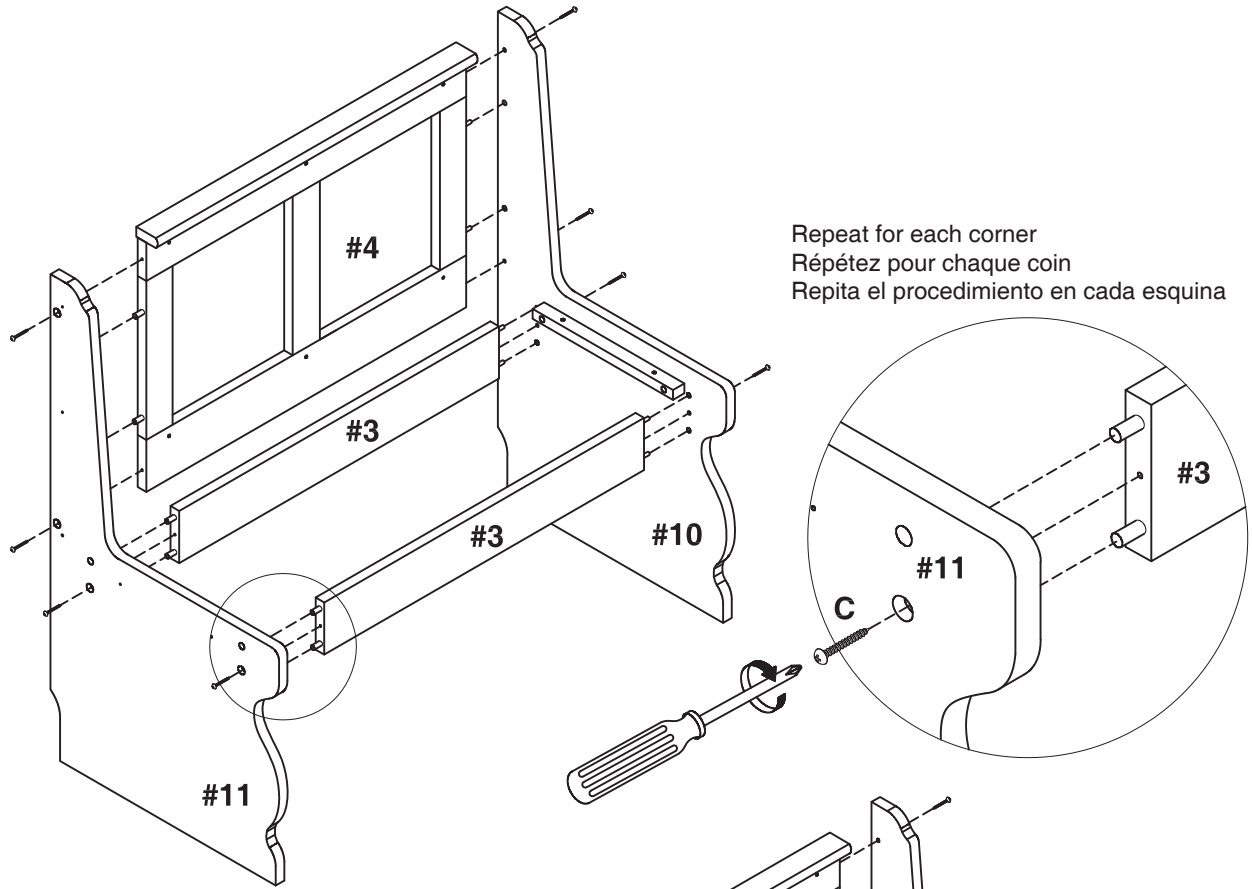
14.

Maximum Weight 275 lbs  
Poids maximum: 275 lb (124.7 kg)  
Peso máximo: 275 lb (124.7 kg)





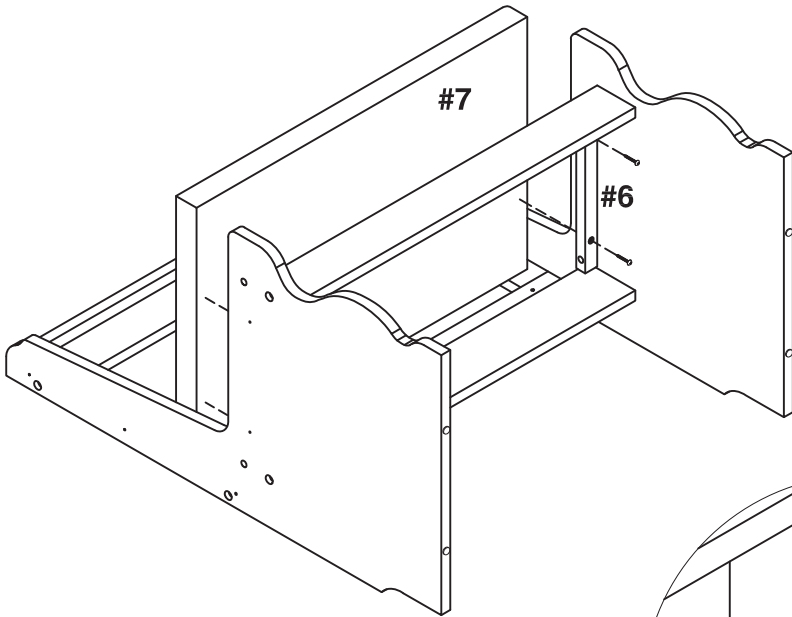
15.



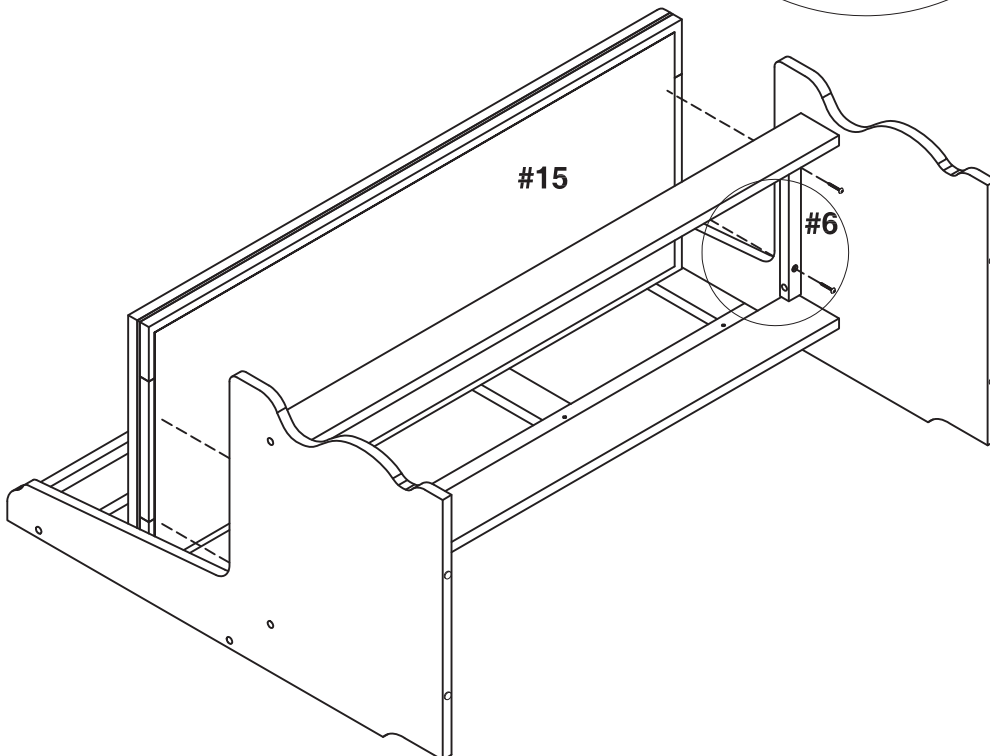
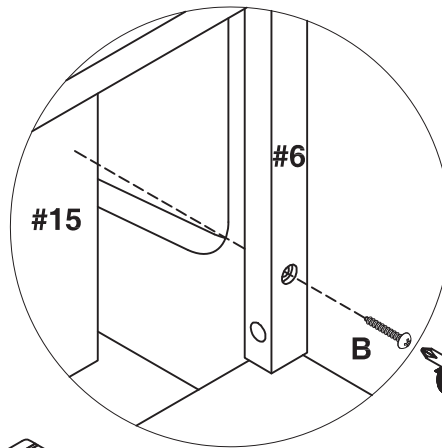
C		16
---	--	----



16.



Repeat for each corner  
Répétez pour chaque coin  
Repita el procedimiento en cada esquina

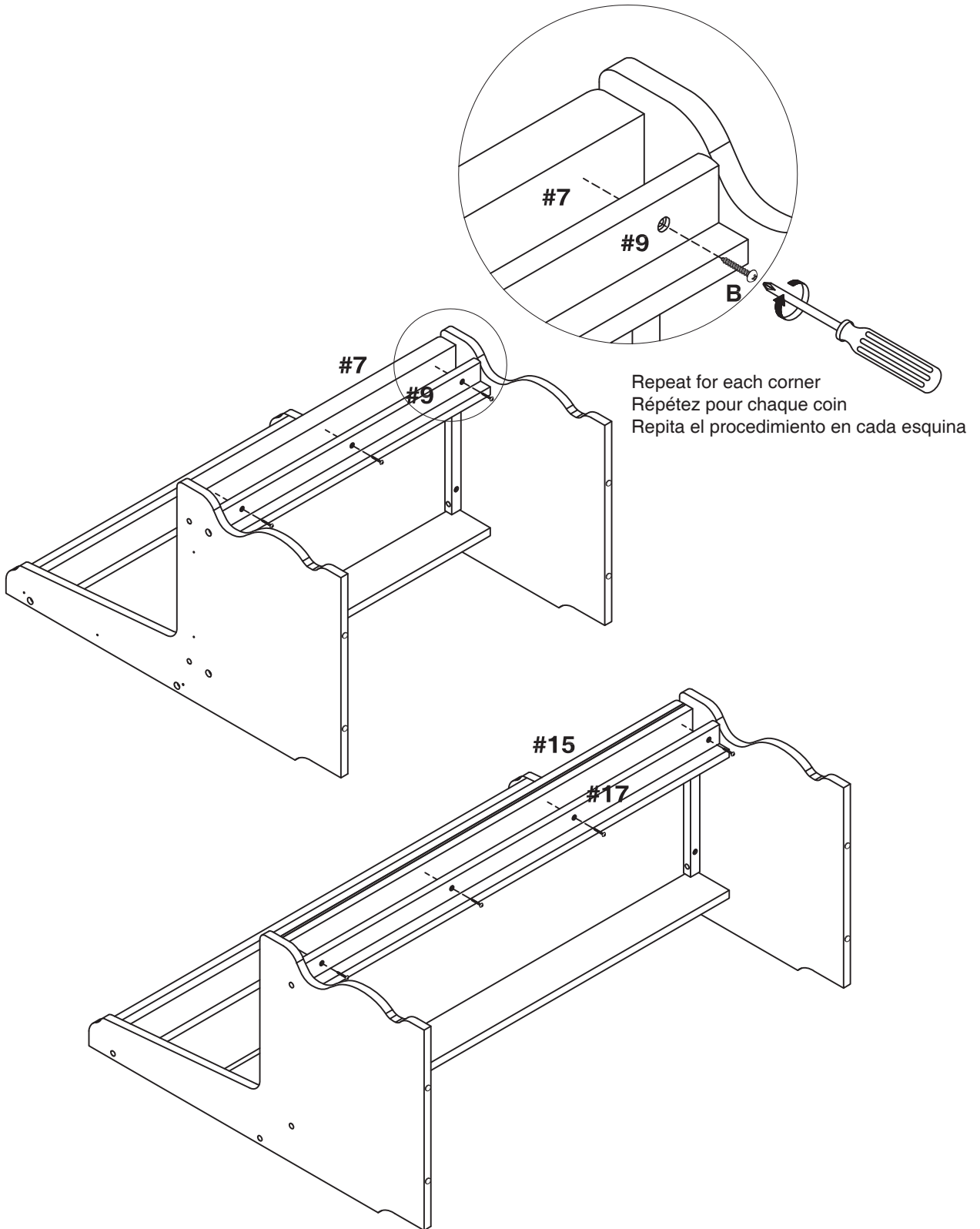


B		08
---	--	----



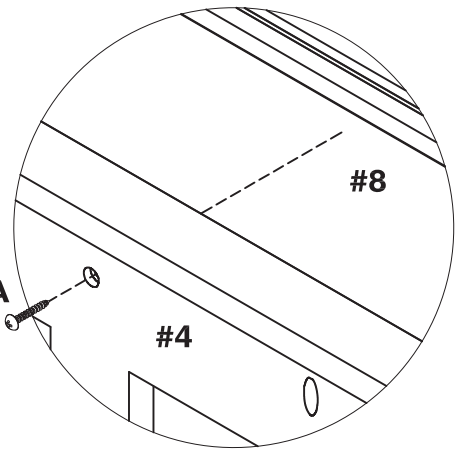
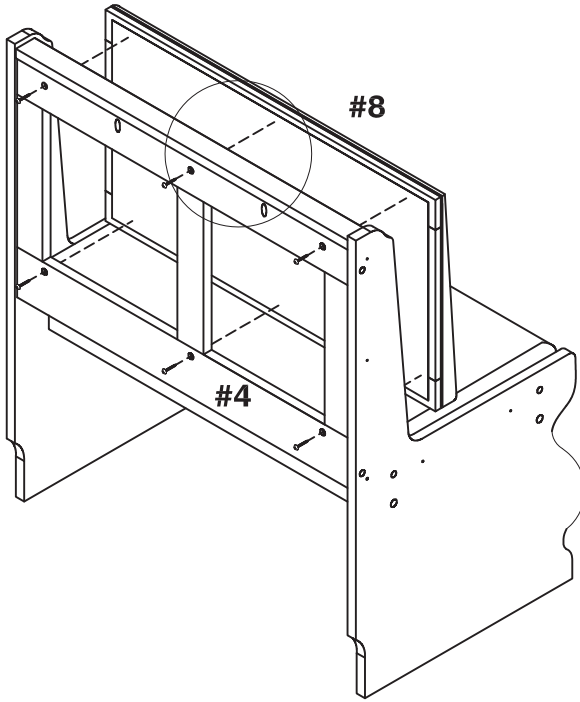


17.

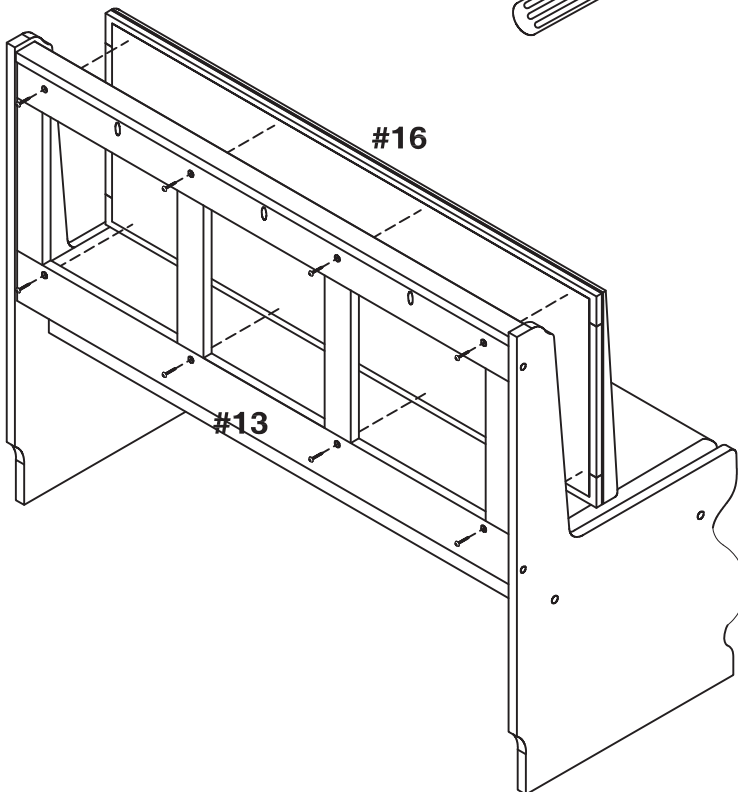


B		07
---	--	----

18.



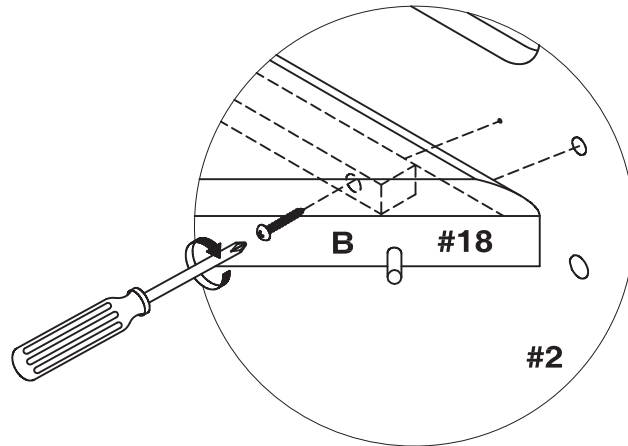
Repeat for each corner  
 Répétez pour chaque coin  
 Repita el procedimiento en cada esquina



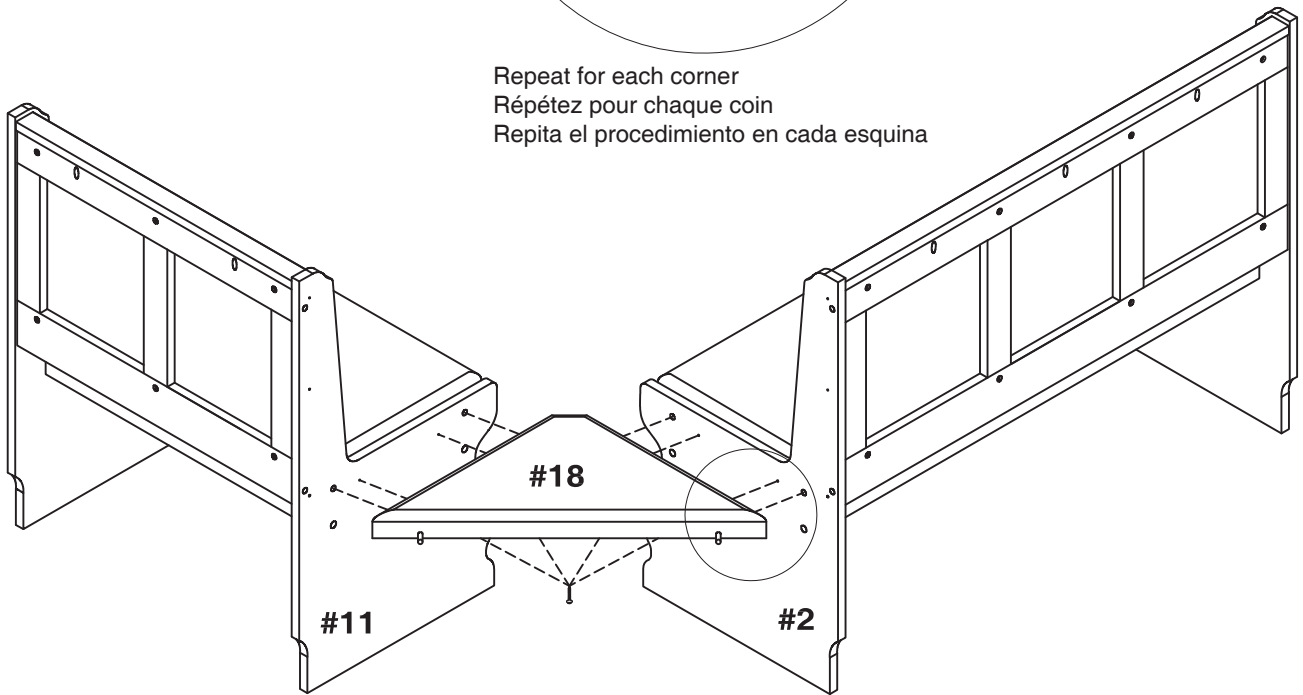
A		14
---	--	----



19.



Repeat for each corner  
Répétez pour chaque coin  
Repita el procedimiento en cada esquina

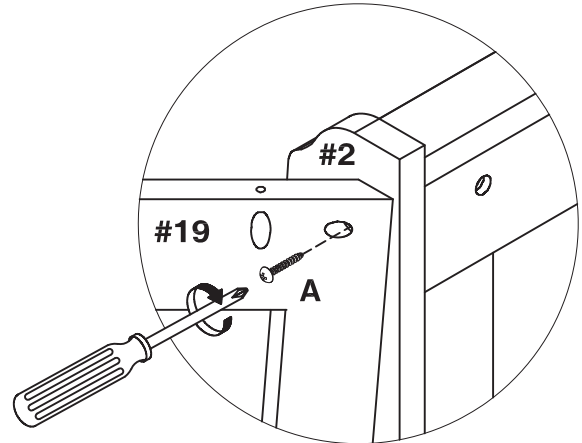
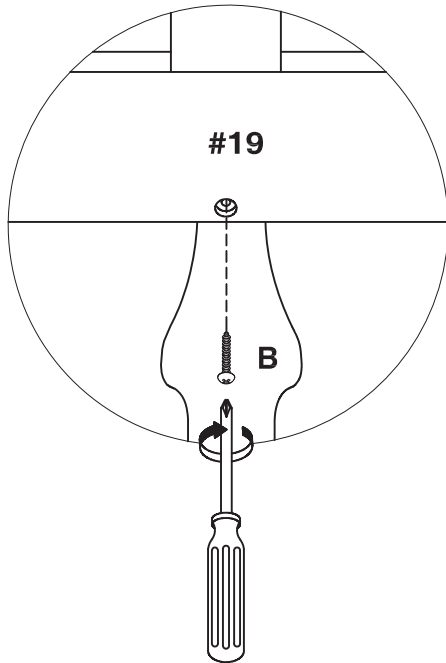


B		04
---	--	----

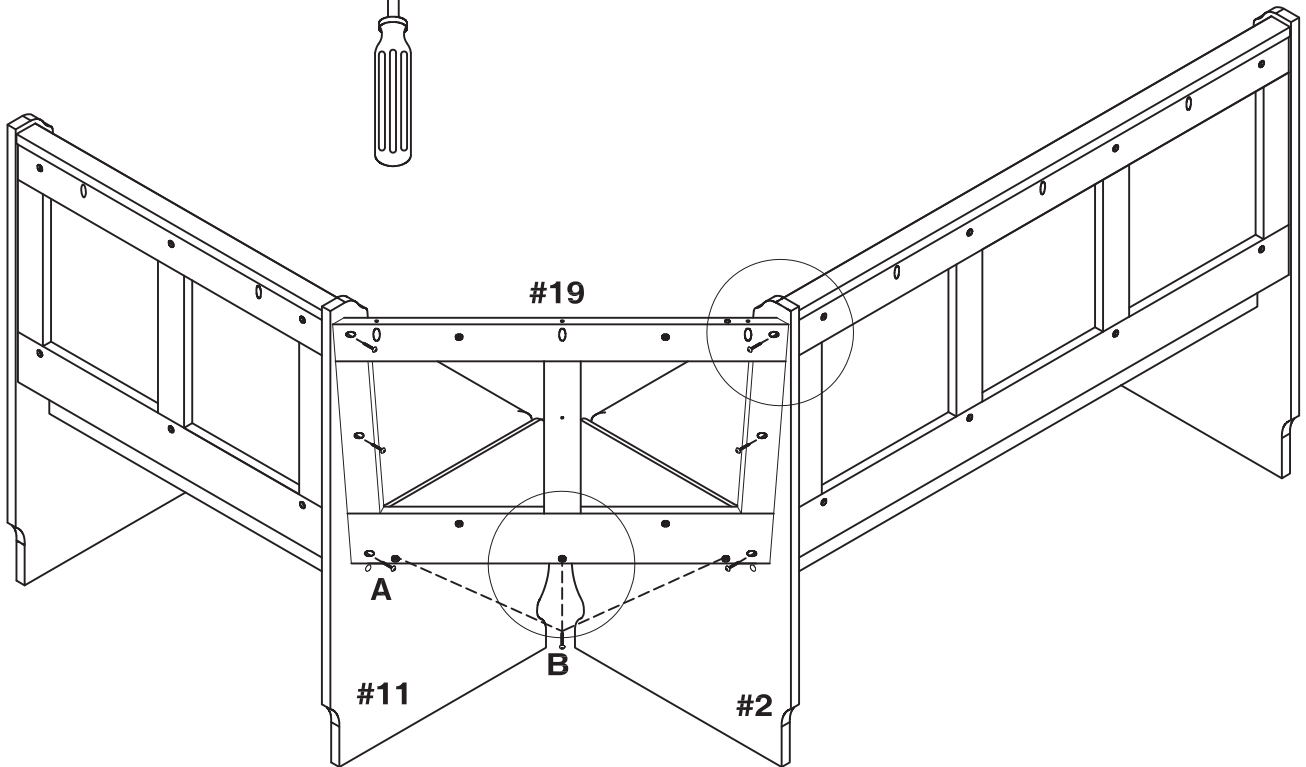




20.

Repeat for each corner  
Répétez pour chaque coin  
Repita el procedimiento en cada esquina



Repeat for each corner  
Répétez pour chaque coin  
Repita el procedimiento en cada esquina

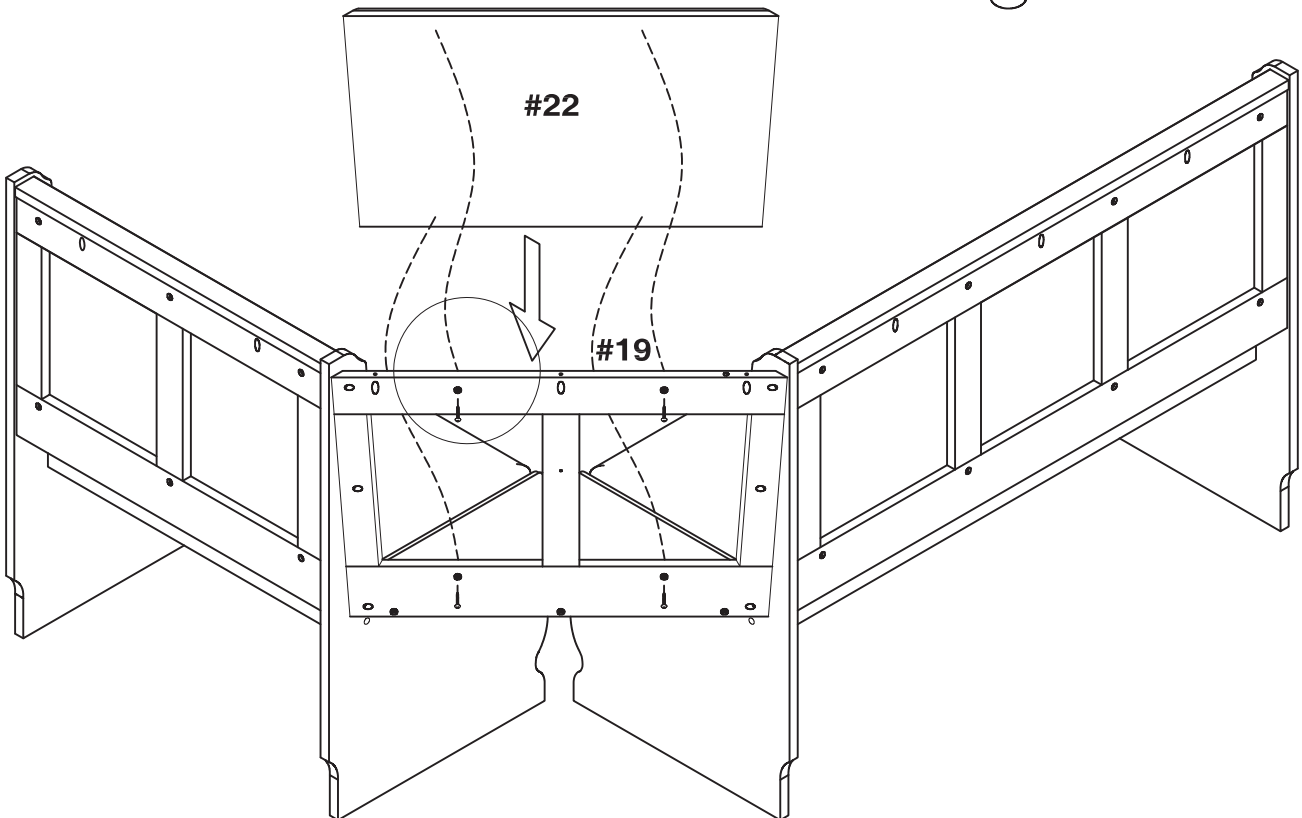
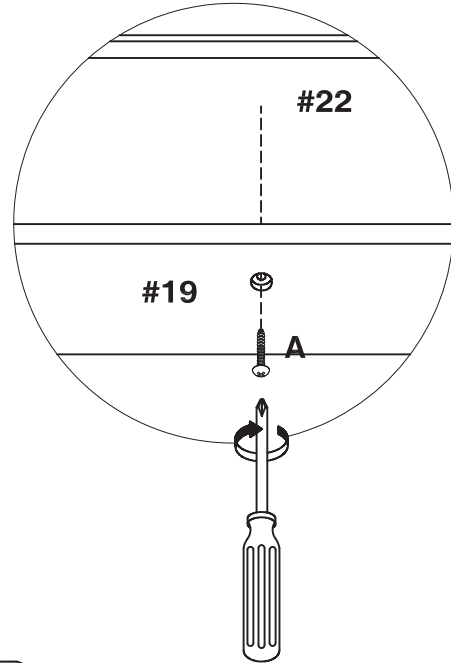


A		06
B		03



21.

Repeat for each corner  
Répétez pour chaque coin  
Repita el procedimiento en cada esquina



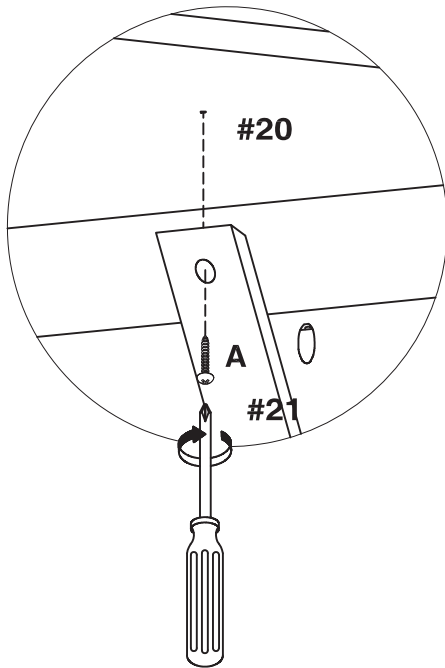
A



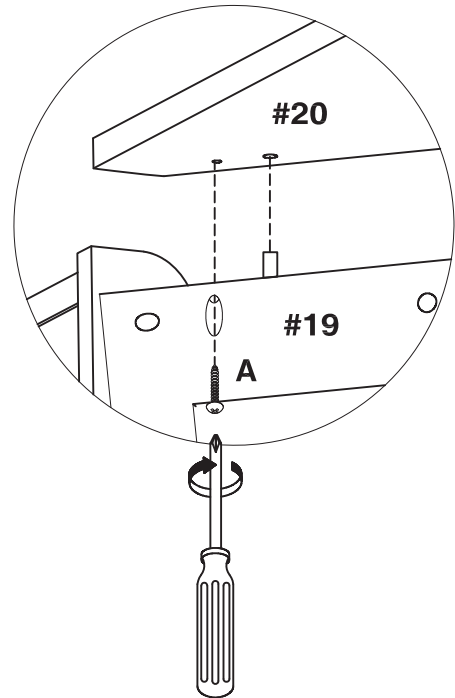
04



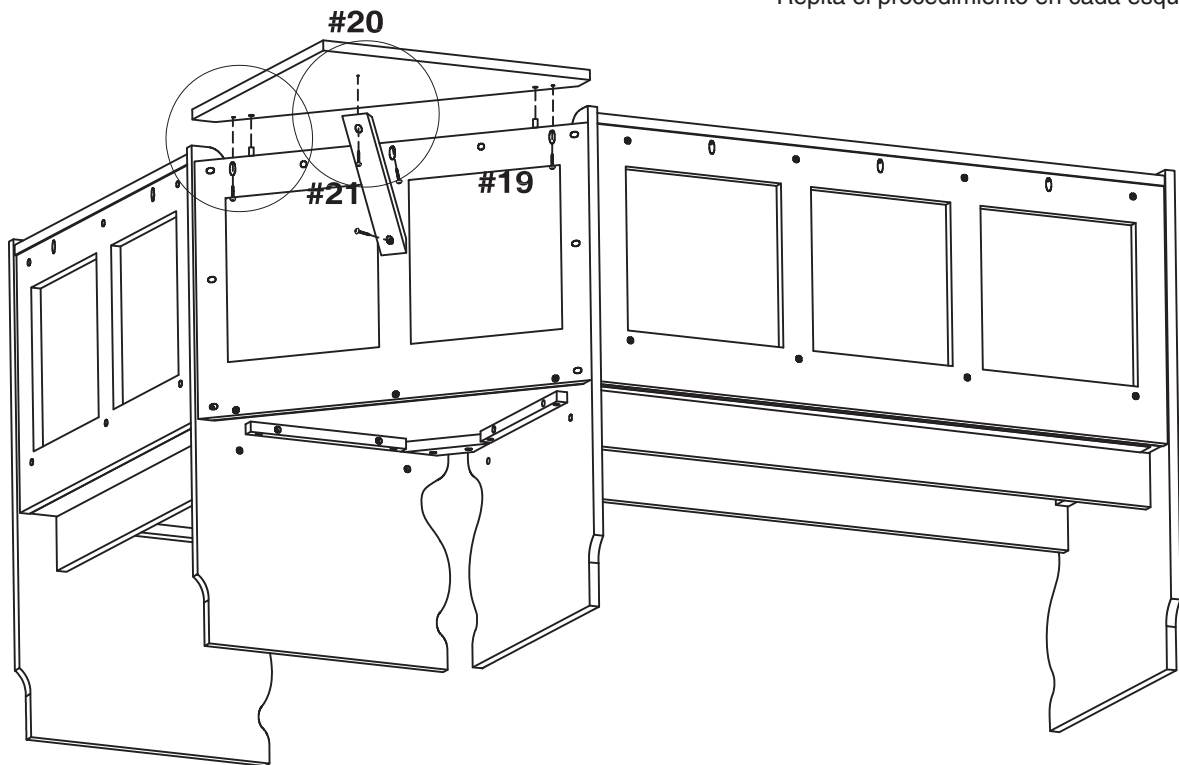
22.




Repeat for each corner  
Répétez pour chaque coin  
Repita el procedimiento en cada esquina



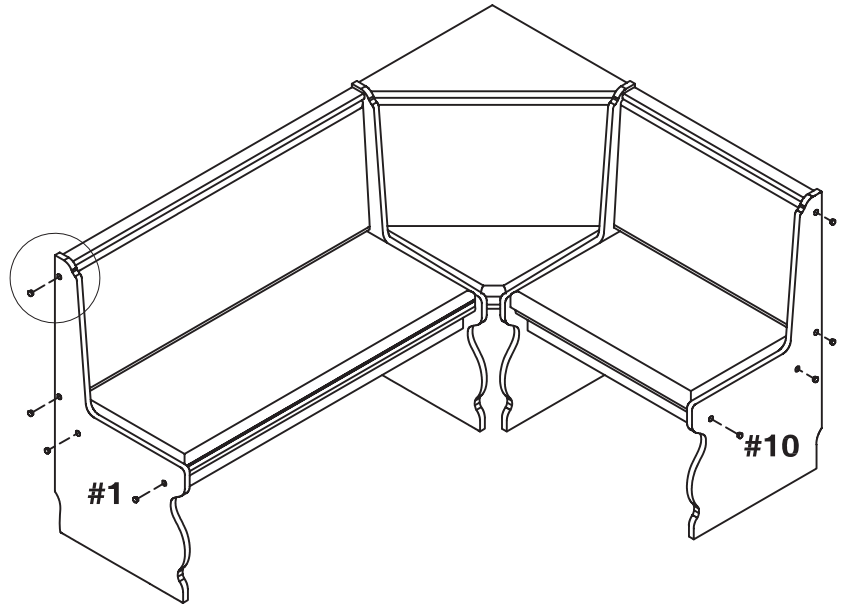
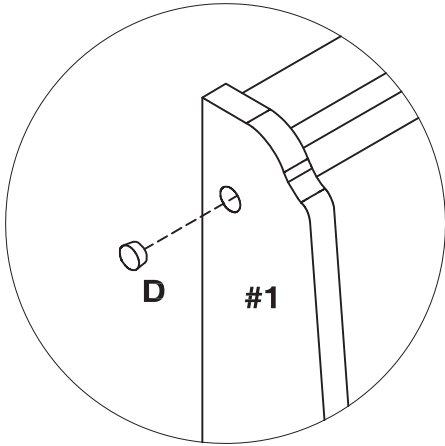
Repeat for each corner  
Répétez pour chaque coin  
Repita el procedimiento en cada esquina




A		05
---	---	----



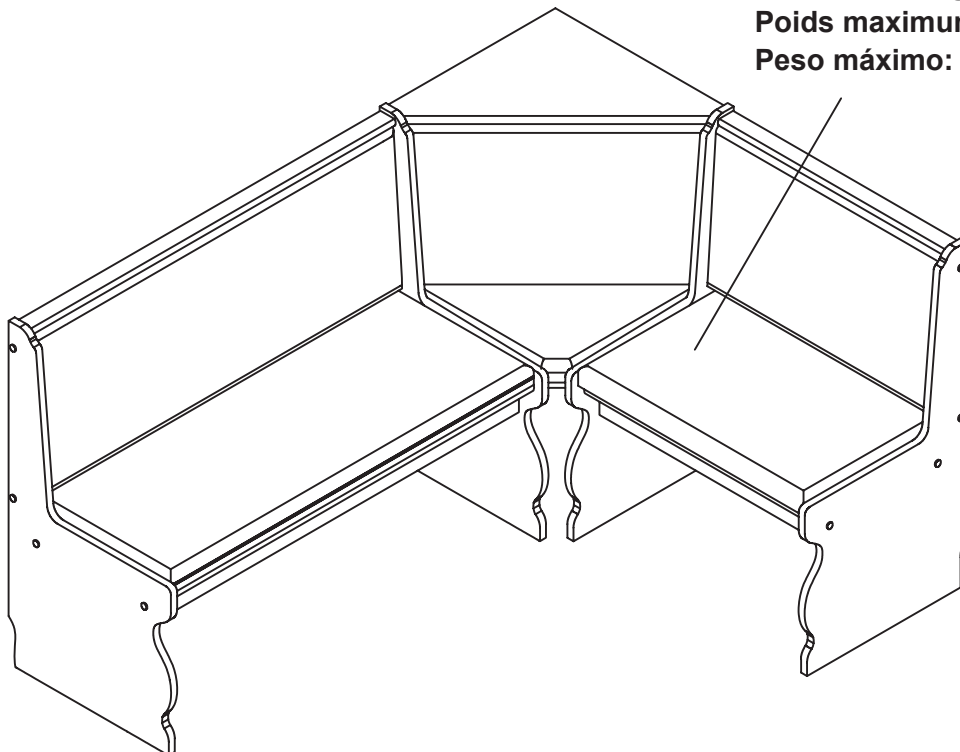
23.



Repeat for each corner  
Répétez pour chaque coin  
Repita el procedimiento en cada esquina

D		08
---	---	----

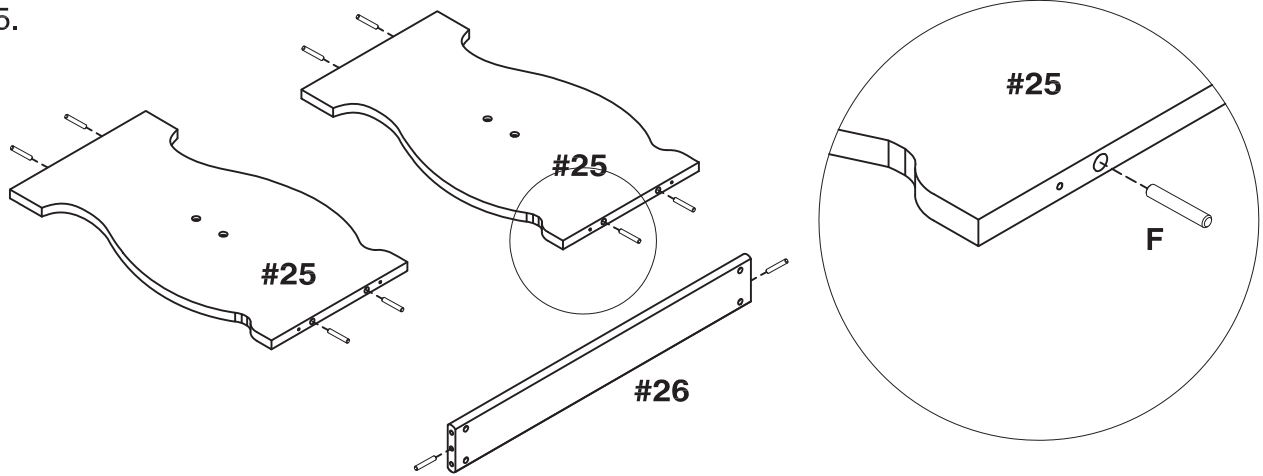
24.



Maximum Weight 275 lbs  
Poids maximum: 275 lb (124.7 kg)  
Peso máximo: 275 lb (124.7 kg)



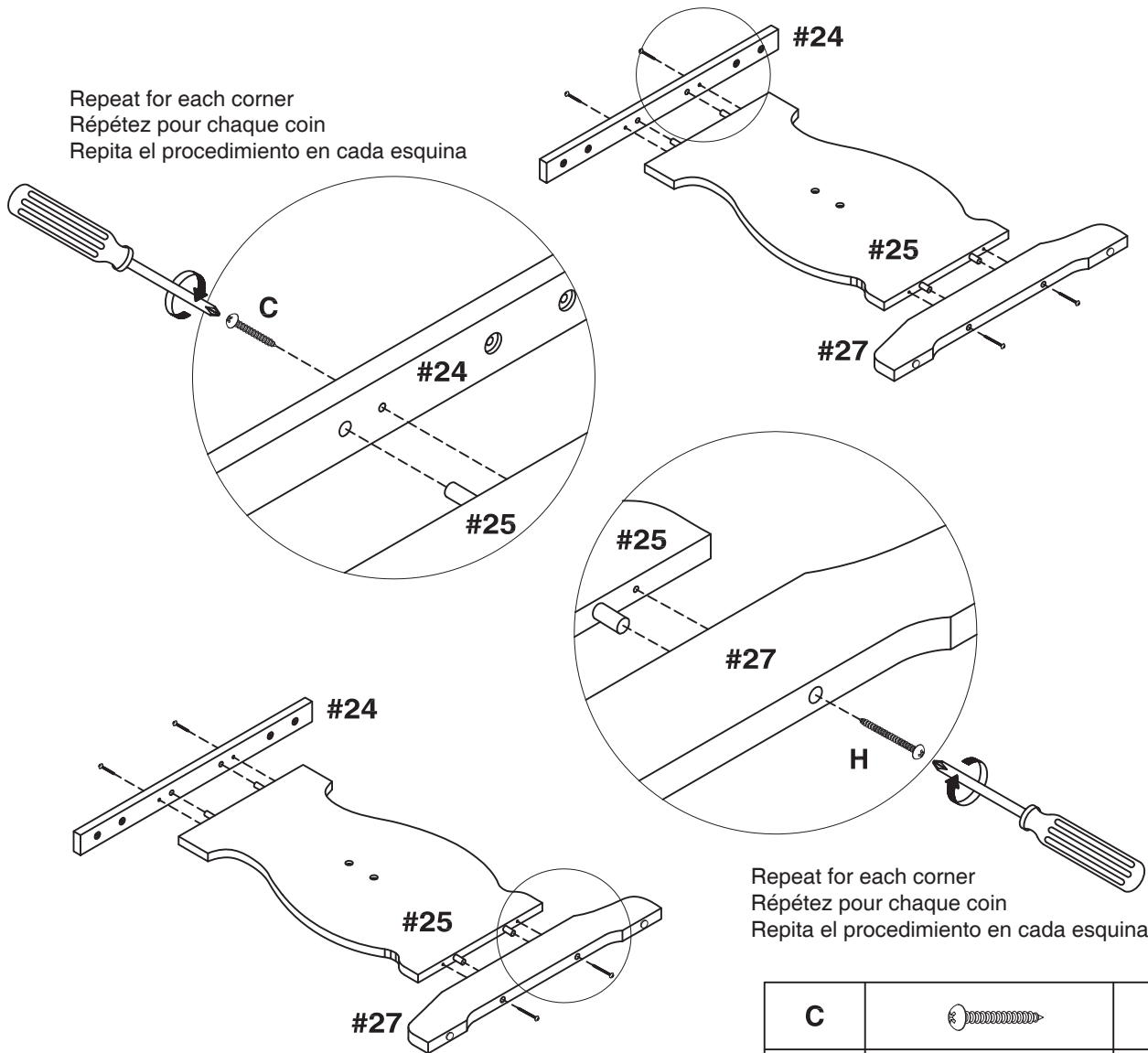
25.



F		10
---	--	----

26.

Repeat for each corner  
 Répétez pour chaque coin  
 Repita el procedimiento en cada esquina



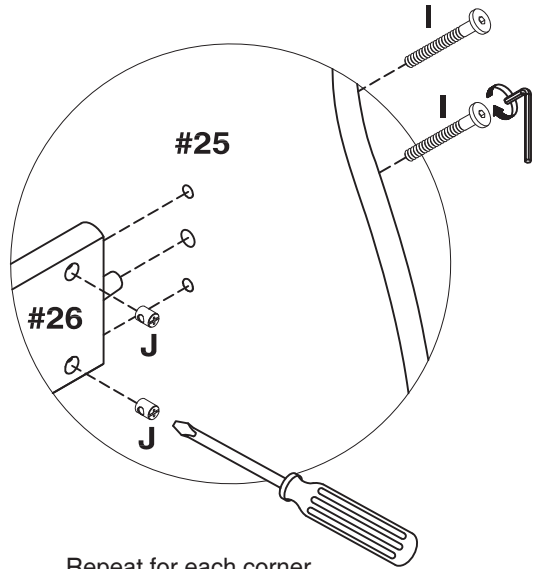
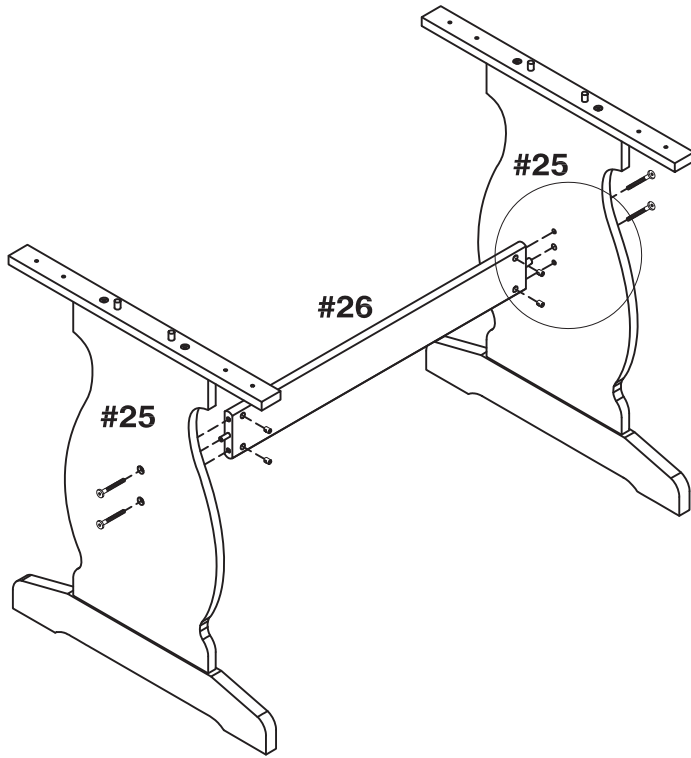
Repeat for each corner  
 Répétez pour chaque coin  
 Repita el procedimiento en cada esquina

C		04
H		04





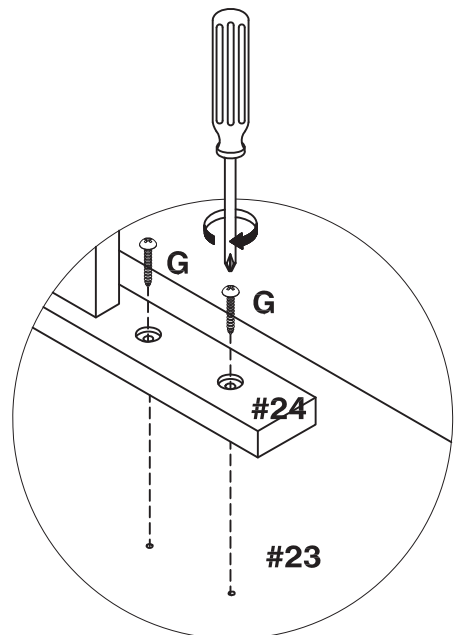
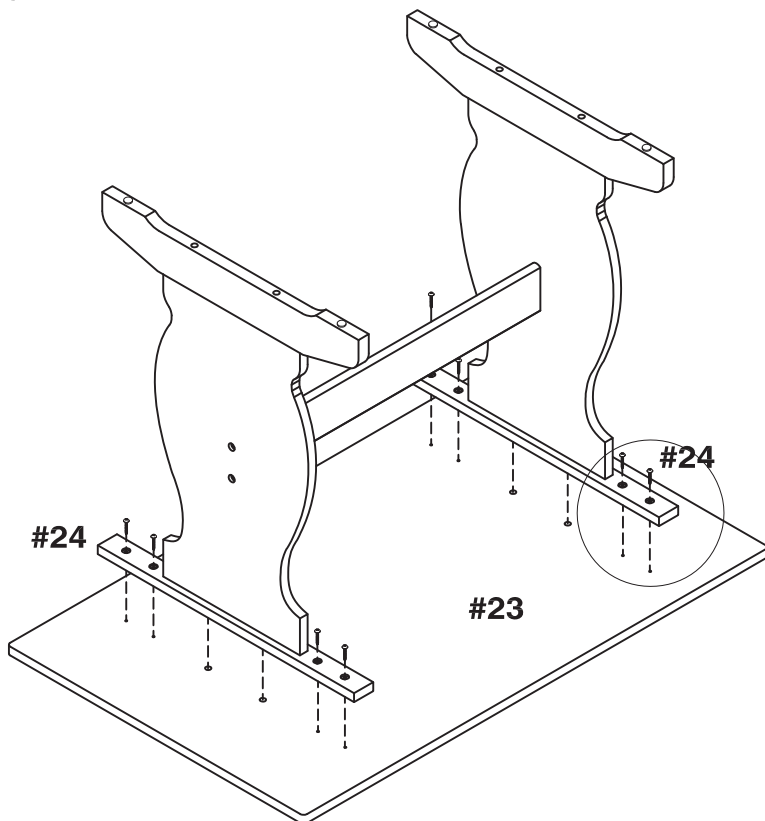
27.



Repeat for each corner  
 Répétez pour chaque coin  
 Repita el procedimiento en cada esquina

I		04
J		04

28.

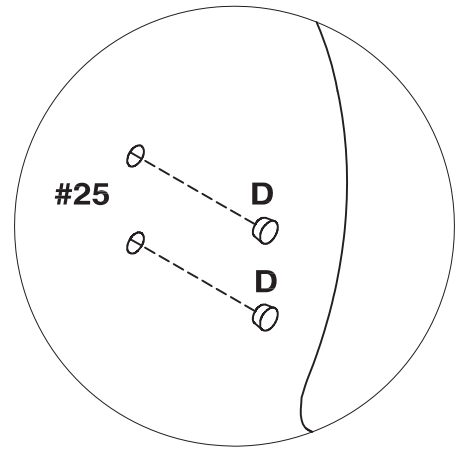
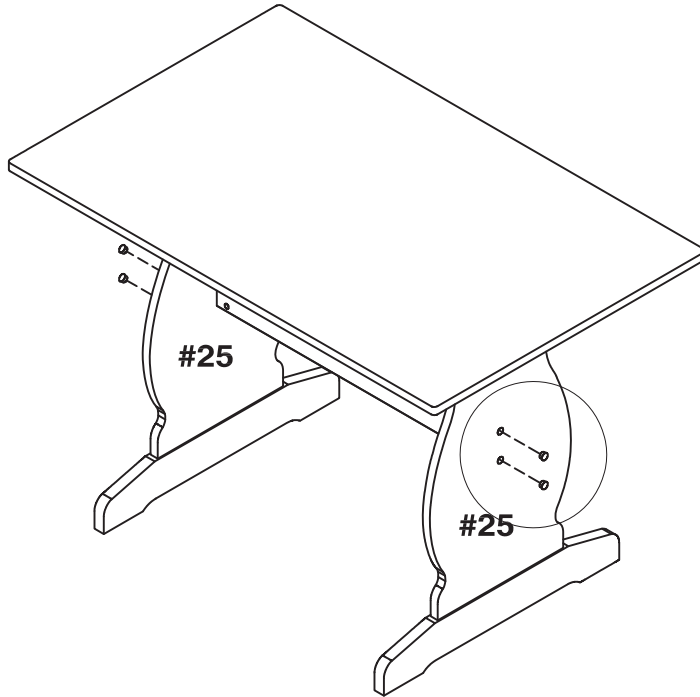


Repeat for each corner  
 Répétez pour chaque coin  
 Repita el procedimiento en cada esquina


G		08
---	--	----



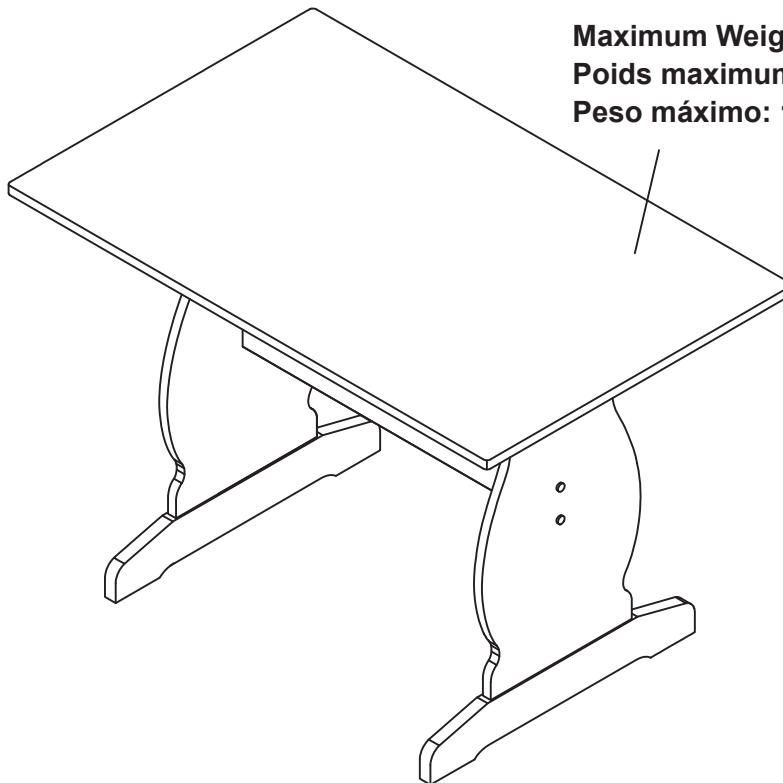
29.



Repeat for each corner  
Répétez pour chaque coin  
Repita el procedimiento en cada esquina

D		04
---	---	----

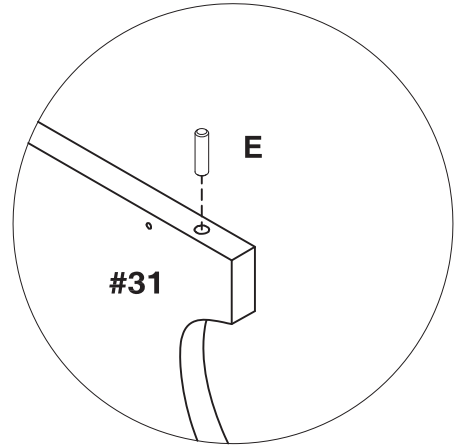
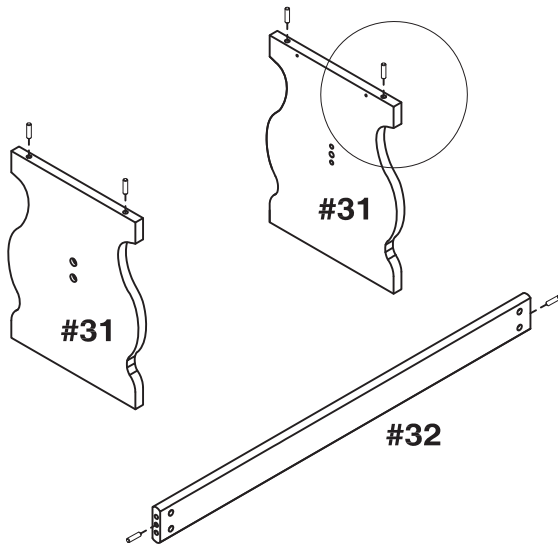
30.




Maximum Weight 100 lbs  
Poids maximum: 100 lb (45.3 kg)  
Peso máximo: 100 lb (45.3 kg)



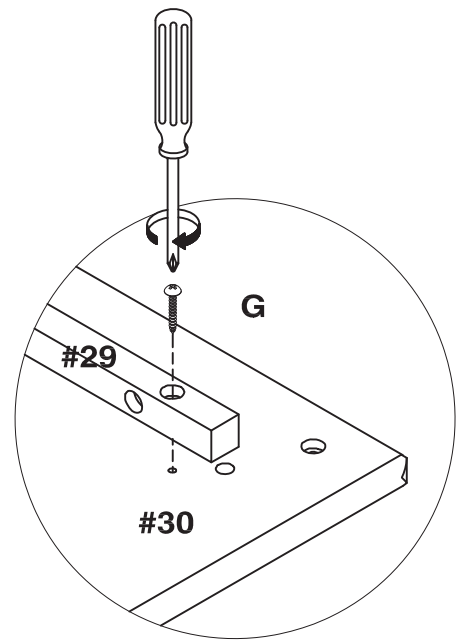
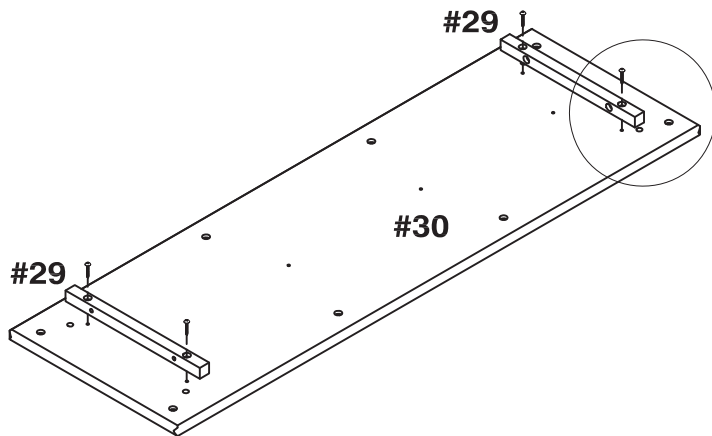
31.




Repeat for each corner  
Répétez pour chaque coin  
Repita el procedimiento en cada esquina

E		06
---	---	----

32.

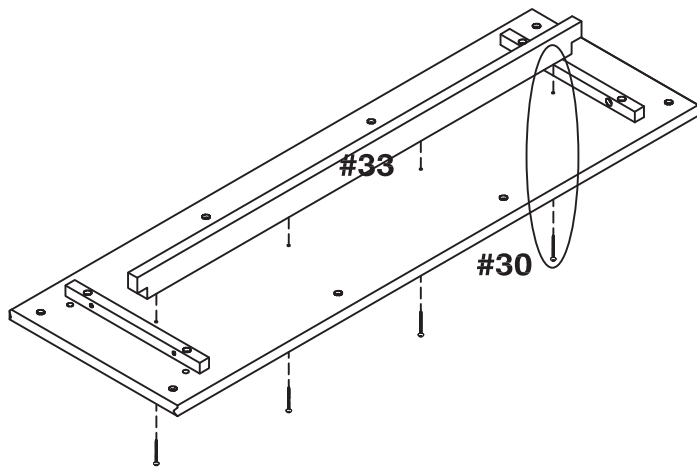


Repeat for each corner  
Répétez pour chaque coin  
Repita el procedimiento en cada esquina

G		04
---	---	----



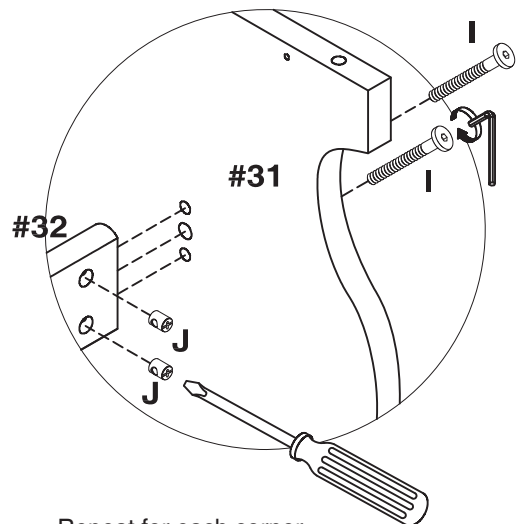
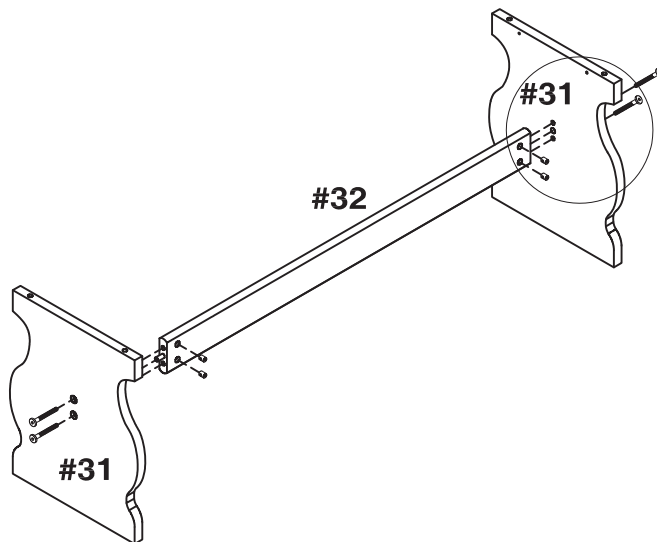
33.



Repeat for each corner  
 Répétez pour chaque coin  
 Repita el procedimiento en cada esquina

H		04
---	--	----

34.

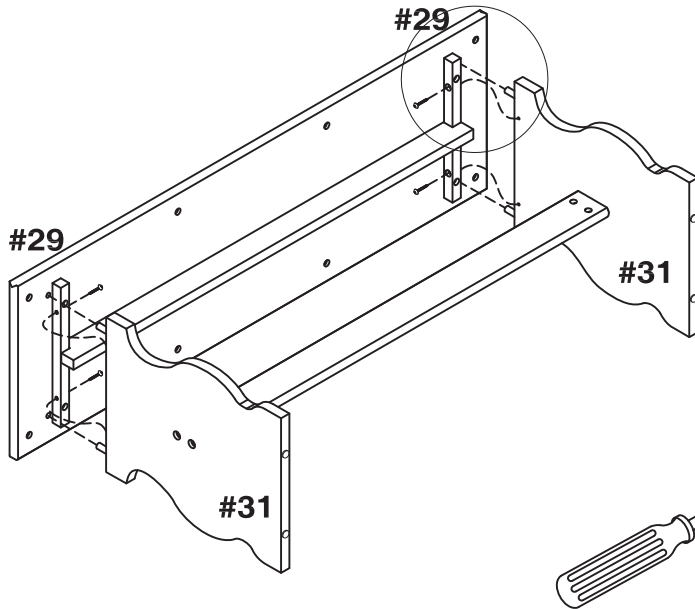


Repeat for each corner  
 Répétez pour chaque coin  
 Repita el procedimiento en cada esquina

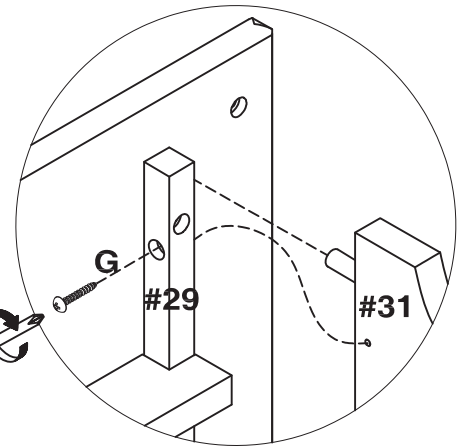
I		04
J		04




35.

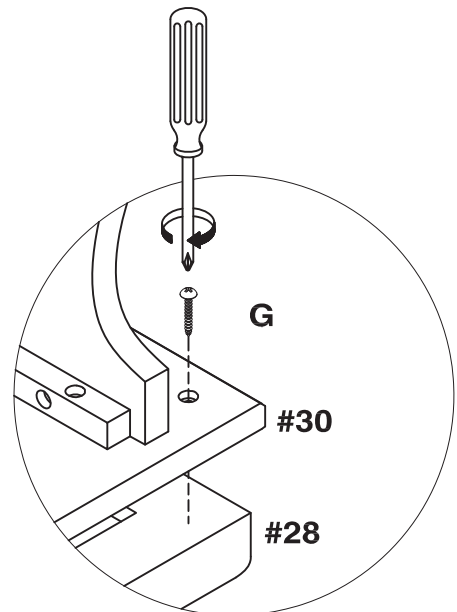
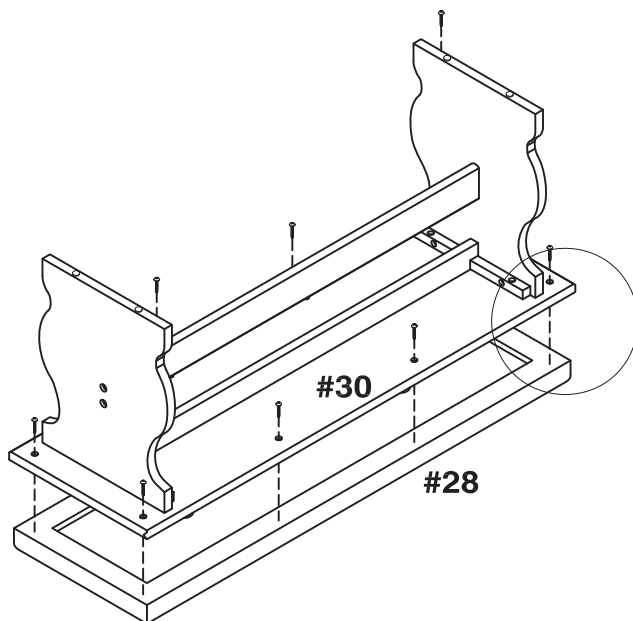


Repeat for each corner  
Répétez pour chaque coin  
Repita el procedimiento en cada esquina




G		04
---	---	----

36.

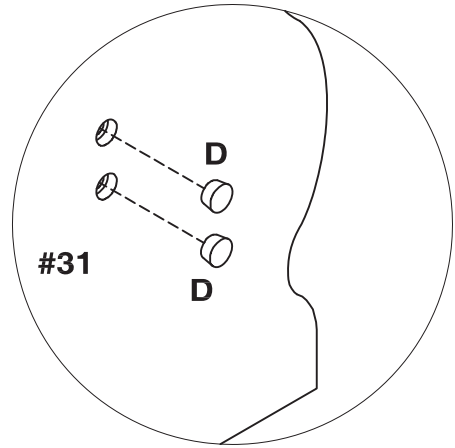
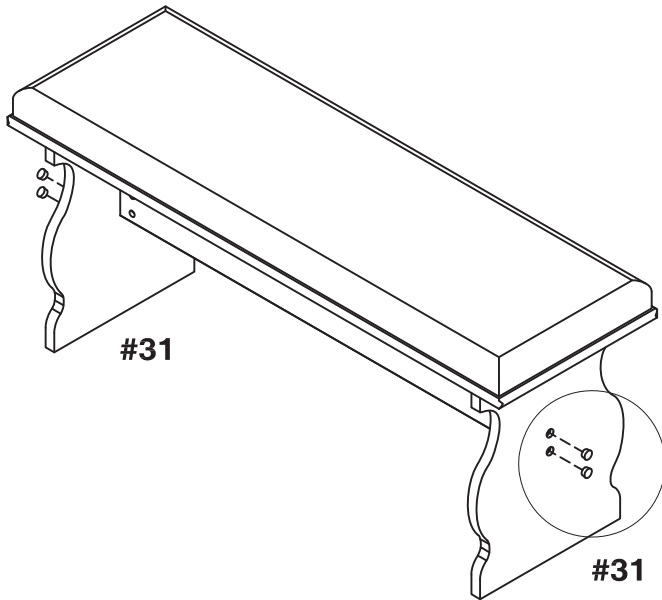


Repeat for each corner  
Répétez pour chaque coin  
Repita el procedimiento en cada esquina


G		08
---	---	----



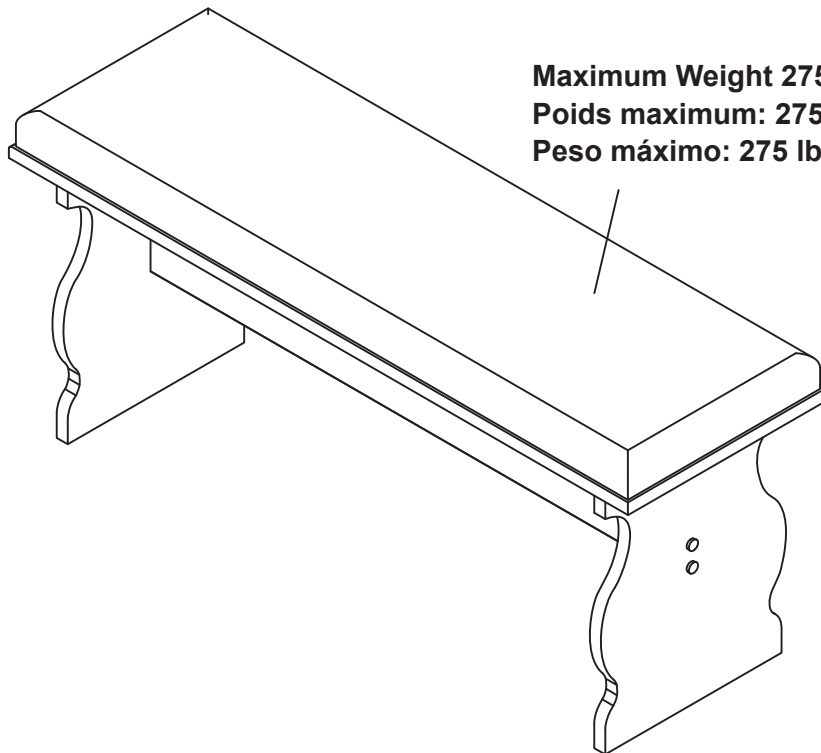
37.



Repeat for each corner  
Répétez pour chaque coin  
Repita el procedimiento en cada esquina

D		04
---	---	----

38.



Maximum Weight 275 lbs  
Poids maximum: 275 lb (124.7 kg)  
Peso máximo: 275 lb (124.7 kg)



## LIMITED 6 MONTHS WARRANTY

## GARANTIE LIMITÉE DE 6 MOIS

## GARANTÍA LIMITADA DE 6 MESES

### WHAT IS COVERED

This product is covered under our manufacturer's 6 months limited warranty (Linon Home Décor Products). To ensure your complete satisfaction, this warrants to the original purchaser that the Linon supplied item is free from defects in material and workmanship, as of the date of purchase, and that it will, under normal use and proper care, remain so for six months after the date of purchase.

Replacement of missing or initially defective parts will be sent, at no charge, for a period of 30 days from the date of purchase with valid proof of purchase providing the parts are available in our warehouse and the item purchased is part of our current inventory.

### WHAT IS NOT COVERED

It remains the customer's responsibility for freight and packaging charges to and from the customer service center. Labor and material charges to remove or replace parts under this warranty are not covered.

This warranty does not cover: Furniture used for commercial purposes, failures caused by improper installation assembly or by improper care, unreasonable or abusive use, freeze damage, acts of God, rust, purchased parts or return freight and packaging charges. Proof of purchase (dated register receipt) is required for warranty claims.

### HOW TO OBTAIN SERVICE

For further information, please contact our customer service department, c/o Linon Home Décor Products, Inc., between 9:00 AM and 5:00 PM Eastern Standard Time, Monday through Friday:

#### CUSTOMER SERVICE DEPARTMENT:

- 1) Email address:  
consumersupport@linon.com
- 2) Toll free number:  
1 - 800 - 262 - 1852

### QU'EST-CE QUI EST COUVERT

Ce produit est couvert sous une garantie limitée de 6 mois offerte par le fabricant. Afin d'assurer votre entière satisfaction, cela garantit à l'acheteur original que le produit fourni est exempt de défauts de matériaux et de fabrication à compter de la date d'achat, et ce, sous des conditions d'utilisation normales et de soins adéquats, valide pendant six mois après la date d'achat.

Le remplacement de pièces manquantes ou défectueuses dès le départ sera envoyé, sans frais, pour une période de 30 jours suivant la date d'achat avec une preuve d'achat valide pourvu que les pièces soient disponibles dans notre entrepôt et que l'article acheté fait partie de notre inventaire actuel.

### QU'EST-CE QUI N'EST PAS COUVERT

Il y va de la responsabilité du client de couvrir les frais de transport et d'emballage vers et à partir du centre de service après-vente. Les frais de la main-d'œuvre et des matériaux pour retirer les pièces ou les remplacer sous cette garantie ne sont pas couverts.

Cette garantie ne couvre pas : les meubles utilisés à des fins commerciales, les défaillances causées par un mauvais assemblage ou entretien (sans dépasser les limites de poids), l'utilisation déraisonnable ou abusive, les dommages causés par le gel, la rouille, les frais de transport et d'emballage pour des pièces achetées ou retournées. Une preuve d'achat (reçu de caisse daté) est requise pour les réclamations sous garantie.

### COMMENT FAIRE POUR OBTENIR DU SERVICE

Pour de plus amples renseignements, veuillez communiquer avec notre département du service à la clientèle, entre 9 h et 17 h HNE, du lundi au vendredi.

#### CENTRE DE SERVICE À LA CLIENTÈLE

- 1) Adresse de courriel :  
consumersupport@linon.com
- 2) Numéro de téléphone sans frais:  
1 - 800 - 262 - 1852

### QUÉ ESTÁ CUBIERTO

Este producto está cubierto por la garantía limitada de 6 meses de nuestro fabricante. Para asegurar su total satisfacción, ésta garantiza al comprador original que el artículo proporcionado se encuentra libre de defectos materiales y de fabricación, a partir de la fecha de compra, y que permanecerá en tal estado, sometido a un uso normal y cuidados adecuados, durante los seis meses posteriores a la fecha de la compra.

Las partes faltantes o que presenten defectos al inicio de ese período de tiempo serán enviadas sin cargo, durante un lapso de 30 días a partir de la fecha de compra, mediante la presentación de un comprobante de compra válido, siempre que las partes estén disponibles en nuestro almacén y el artículo adquirido sea parte de nuestro inventario actual.

### QUÉ NO ESTÁ CUBIERTO

El cliente asumirá los costos de flete y empaque hacia y desde el centro de servicio de cliente. Los cargos de material y mano de obra para extraer o reemplazar partes en el marco de la garantía no están cubiertos.

Esta garantía no cubre: muebles utilizados con fines comerciales, fallas causadas por montaje de instalación inadecuados o uso indebido (se recomienda no exceder los límites de peso), uso no razonable o abusivo, daños por congelación, oxidación, partes compradas, flete de devolución y cargos de empaque. Se exigirá el comprobante de compra (la factura de registro con fecha) para hacer valer la garantía.

### CÓMO OBTENER SERVICIO

Si desea más información, póngase en contacto con nuestro departamento de servicio al cliente, de lunes a viernes entre las 9:00 a.m. y las 5:00 p.m., hora estándar de los Estados Unidos.

#### DEPARTAMENTO DE SERVICIO AL CLIENTE

- 1) Correo electrónico:  
consumersupport@linon.com
- 2) Número telefónico gratuito:  
1 - 800 - 262 - 1852

# 90301COFABU

MADE IN CHINA  
FABRIQUÉ EN CHINE  
HECHO EN CHINA

(XMB - 88110)